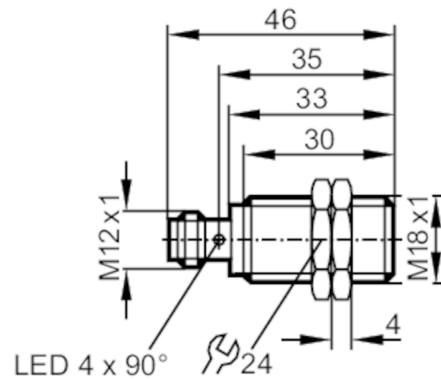


NG501A



Induktiver NAMUR-Sensor

IGB2008BN/US/1G/1D



Produktmerkmale

| | |
|------------------------|------------------|
| Elektrische Ausführung | NAMUR |
| Ausgangsfunktion | Öffner |
| Schaltabstand [mm] | 8 |
| Gehäuse | Gewindebauform |
| Abmessungen [mm] | M18 x 1 / L = 46 |

Elektrische Daten

| | |
|-------------------------------|--|
| Anschluss an Schaltverstärker | ja |
| Schaltverstärker | Anschluss an bescheinigte eigensichere Stromkreise mit den Höchstwerten: U = 15 V / I = 50 mA / P = 120 mW |
| Nennspannung DC [V] | 8,2; (1k Ω) |
| Anschlussspannung DC [V] | 7,5...30; (bei Anwendung außerhalb des Ex-Bereichs) |
| Stromaufnahme [mA] | < 1; (sperrend; leitend: > 2,1) |
| Schutzklasse | II |

Ausgänge

| | |
|--|---|
| Elektrische Ausführung | NAMUR |
| Ausgangsfunktion | Öffner |
| Dauerhafte Strombelastbarkeit des Schaltausgangs DC [mA] | 30; (bei Anwendung außerhalb des Ex-Bereichs) |
| Schaltfrequenz DC [Hz] | 400 |

Erfassungsbereich

| | |
|---------------------------|--------------|
| Schaltabstand [mm] | 8 |
| Realschaltabstand Sr [mm] | 8 \pm 10 % |
| Arbeitsabstand [mm] | 0...6,48 |

Genauigkeit / Abweichungen

| | |
|-----------------------------|---|
| Korrekturfaktor | Stahl: 1 / Edelstahl: 0,7 / Messing: 0,5 / Aluminium: 0,4 / Kupfer: 0,3 |
| Hysterese [% von Sr] | 1...15 |
| Schaltpunktdrift [% von Sr] | -10...10 |

NG501A



Induktiver NAMUR-Sensor

IGB2008BN/US/1G/1D

| Umgebungsbedingungen | | |
|----------------------------------|---------------|---|
| Umgebungstemperatur | [°C] | -20...70 |
| Schutzart | | IP 66; IP 67 |
| Zulassungen / Prüfungen | | |
| Zulassung | | BVS 04 ATEX E 091 X; IECEx BVS 06.0003 |
| ATEX Gerätekenzeichnung | | II 1G Ex ia IIC T6 Ga |
| | | II 1D Ex ia IIIC T 90°C Da |
| EMV | | EN 60947-5-6 |
| Schock-/ Schwingbeanspruchung | | 30 g (11 ms) / 10-55 Hz (1 mm) |
| MTTF | [Jahre] | 3387 |
| Sicherheitskennwerte | | |
| Max. Eigenkapazität | [nF] | 200 |
| Max. Eigeninduktivität | [µH] | 190 |
| Mechanische Daten | | |
| Gewicht | [g] | 90 |
| Gehäuse | | Gewindebauform |
| Einbauart | | bündig einbaubar |
| Abmessungen | [mm] | M18 x 1 / L = 46 |
| Gewindebezeichnung | | M18 x 1 |
| Werkstoffe | | Messing spezialbeschichtet; aktive Fläche: PBT; LED-Fenster: PA |
| Anzeigen / Bedienelemente | | |
| Anzeige | Schaltzustand | 4 x 90° LED, gelb |
| Zubehör | | |
| Lieferumfang | | Befestigungsmuttern: 2 |
| Bemerkungen | | |
| Verpackungseinheit | | 1 Stück |

Elektrischer Anschluss - Stecker

Steckverbindung: 1 x M12; Codierung: A



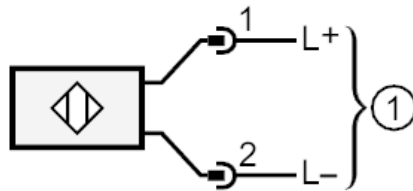
NG501A



Induktiver NAMUR-Sensor

IGB2008BN/US/1G/1D

Anschluss



1 = Anschluss an NAMUR-Verstärker