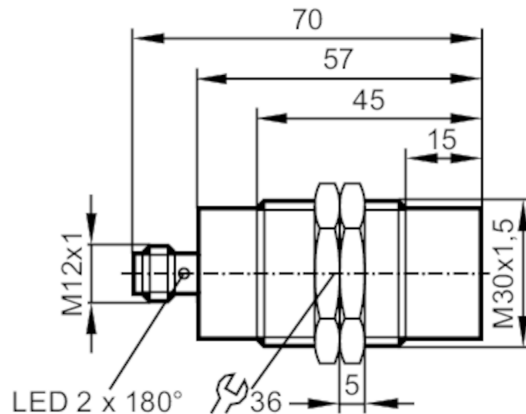




Induktiver Sicherheitssensor

GIIA4015-2PS/SIL2/IV4A/US



Produktmerkmale

Elektrische Ausführung	PNP
Ausgangsfunktion	2 x OSSD (A1 und A2)
Freigabezone [mm]	1...15
Gehäuse	Gewindebauform
Abmessungen [mm]	M30 x 1,5 / L = 70

Einsatzbereich

Besondere Eigenschaft	Vergoldete Kontakte
Betriebsart	Dauerbetrieb (wartungsfrei)
Sicherheitsgerichtete Funktion	Sicherer Zustand bei Entdämpfung
Applikation	Industrielle Anwendung

Elektrische Daten

Betriebsspannung [V]	19,2...30 DC
Bemessungsisolationsspannung [V]	30
Stromaufnahme [mA]	< 30
Schutzklasse	III
Verpolungsschutz	ja
Max. Bereitschaftsverzögerungszeit [ms]	1000

Ausgänge

Elektrische Ausführung	PNP
Ausgangsfunktion	2 x OSSD (A1 und A2)
Max. Spannungsabfall Schaltausgang DC [V]	2,5; (30 mA)
Dauerhafte Strombelastbarkeit des Schaltausgangs DC [mA]	100
Ausgangskenndaten	Interface Typ C Klasse 1
Ausgangsspannung bei 24 V	Kompatibel mit EN 61131-2 Eingänge Typ 1, 2
Kurzschlusschutz	ja

GI711S



Induktiver Sicherheitssensor

GIIA4015-2PS/SIL2/IV4A/US

Überlastfest		nein
Max. kapazitive Last CL_max [nF]		20
Erfassungsbereich		
Freigabezone [mm]		1...15
Gesicherter Ausschaltabstand s(ar) [mm]		22
Reaktionszeiten		
Reaktionszeit auf Sicherheitsanforderung [ms]		10
Reaktionszeit bei Annäherung in die Freigabezone [ms]		1
Risikozeit (Fehlerreaktionszeit) [ms]		30
Umgebungsbedingungen		
Einsatzort		Klasse C nach EN 60654-1 Wettergeschützter Einsatzort
Umgebungstemperatur [°C]		-25...70
Hinweis zur Umgebungstemperatur		Gebrauchsdauer ≤ 87600 h
Umgebungstemperatur [°C]		10...40
Hinweis zur Umgebungstemperatur		Gebrauchsdauer ≤ 175200 h
Temperaturänderungsrate [K/min]		0,5
Max. zulässige relative Luftfeuchtigkeit [%]		kurzzeitig: 5...95 %; dauerhaft: 5...70 %
Luftdruck [kPa]		80...106
Max. Höhe über NN [m]		2000
Ionisierende Strahlung		nicht zulässig
Salznebel		nein
Schutzart		IP 65; IP 67
Zulassungen / Prüfungen		
EMV	IEC 60947-5-2	
	IEC 60947-5-3	
	EN 60947-5-3	
	EN 61000-4-2 ESD	6 kV CD / 8 kV AD
	EN 61000-4-3 HF gestrahlt	20 V/m
	EN 61000-4-4 Burst	2 kV
	EN 61000-4-6 HF leitungsgebunden	10 V
	EN 61000-4-8	30 A/m
	EN 55011	Klasse B
Schockfestigkeit	IEC 60947-5-2	
Vibrationsfestigkeit	IEC 60947-5-2	
Sicherheitskennwerte		
Entspricht den Anforderungen		ISO 13849-1: 2015 Kategorie 2, PL d
		IEC 61508 SIL 2
		IEC 62061 SIL 2
Gebrauchsdauer TM (Mission Time) [h]		≤ 175200

GI711S



Induktiver Sicherheitssensor

GIIA4015-2PS/SIL2/IV4A/US

Gebrauchsdauer TM (zusätzliche Angabe)	20 Jahre
PFH [1/h]	1,0E-07

Mechanische Daten

Gewicht [g]	193,5
Gehäuse	Gewindebauform
Einbauart	nicht bündig einbaubar
Abmessungen [mm]	M30 x 1,5 / L = 70
Gewindebezeichnung	M30 x 1,5
Werkstoffe	1.4571 (Edelstahl / 316Ti); PBT

Anzeigen / Bedienelemente

Anzeige	Betrieb	1 x LED, grün
	Signal	1 x LED, gelb

Zubehör

Lieferumfang	Befestigungsmuttern: 2
--------------	------------------------

Bemerkungen

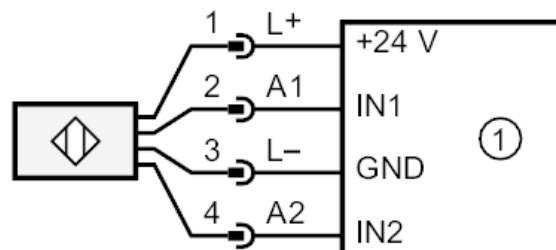
Bemerkungen	Wenn nicht anders angegeben, beziehen sich alle Daten im gesamten Temperaturbereich auf eine Referenzmessplatte nach IEC 60947-5-2 (FE360 = ST37K) 45x45x1 mm
Verpackungseinheit	1 Stück

Elektrischer Anschluss - Stecker

Steckverbindung: 1 x M12; Codierung: A; Kontakte: vergoldet



Anschluss



1: Sicherheitsgerichtete Logikeinheit