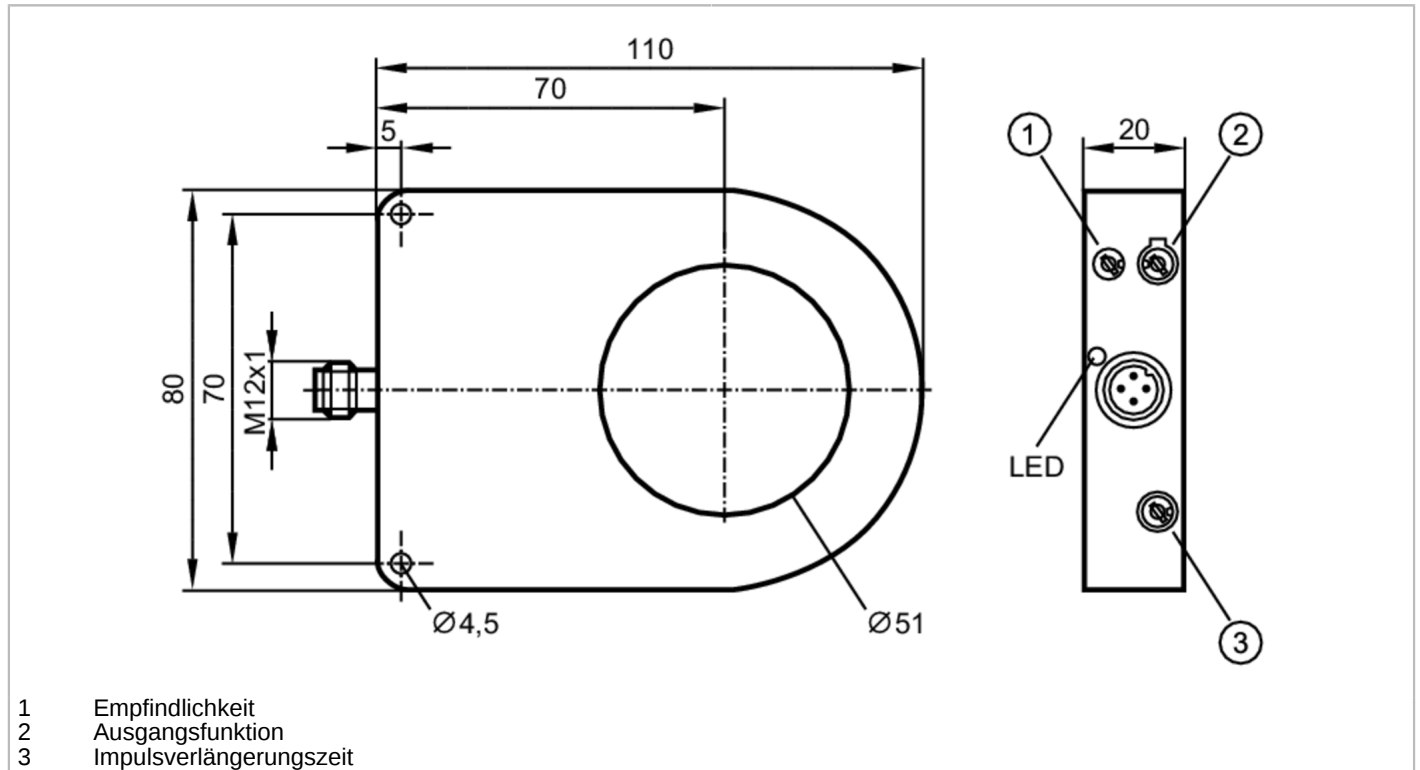


I7R217



Induktiver Ringsensor

I7R3051-FPKG/US-100-IPF



Produktmerkmale

Elektrische Ausführung	PNP
Ausgangsfunktion	Schließer / Öffner; (wählbar)
Gehäuse	Ringförmig
Abmessungen [mm]	110 x 80 x 20

Einsatzbereich

Arbeitsprinzip	statisch
----------------	----------

Elektrische Daten

Betriebsspannung [V]	10...35 DC
Stromaufnahme [mA]	< 11
Schutzklasse	III
Verpolungsschutz	ja

Ausgänge


Elektrische Ausführung	PNP
Ausgangsfunktion	Schließer / Öffner; (wählbar)
Max. Spannungsabfall Schaltausgang DC [V]	2
Dauerhafte Strombelastbarkeit des Schaltausgangs DC [mA]	200
Kurzschlusschutz	ja
Überlastfest	ja

I7R217



Induktiver Ringsensor

I7R3051-FPKG/US-100-IPF

Erfassungsbereich		
Auflösung Stahlkugel (Durchmesser)	[mm]	6
Max. Teilgeschwindigkeit	[m/s]	35
Reaktionszeiten		
Impulsverlängerung	[ms]	10...150
Impulsverlängerung einstellbar		ja
Max. Abfallzeit	[ms]	10
Ansprechzeit	[ms]	< 0,5
Umgebungsbedingungen		
Umgebungstemperatur	[°C]	-25...70
Schutzart		IP 67
Zulassungen / Prüfungen		
MTTF	[Jahre]	646
UL-Zulassung	Ta	-25...70 °C
	Enclosure type	Type 4X (indoor use only) / 12 and 13
	Spannungsversorgung	Class 2
	File Nummer UL	E174191
Mechanische Daten		
Gewicht	[g]	226,5
Gehäuse		Ringförmig
Abmessungen	[mm]	110 x 80 x 20
Innendurchmesser	[mm]	51
Werkstoffe		Gehäuse: PA; Ring: POM
Anzeigen / Bedienelemente		
Anzeige	Schaltzustand	1 x LED, gelb
Bemerkungen		
Verpackungseinheit		1 Stück
Elektrischer Anschluss - Stecker		
Steckverbindung: 1 x M12; Codierung: A		
		

I7R217



Induktiver Ringsensor

I7R3051-FPKG/US-100-IPF

Anschluss

