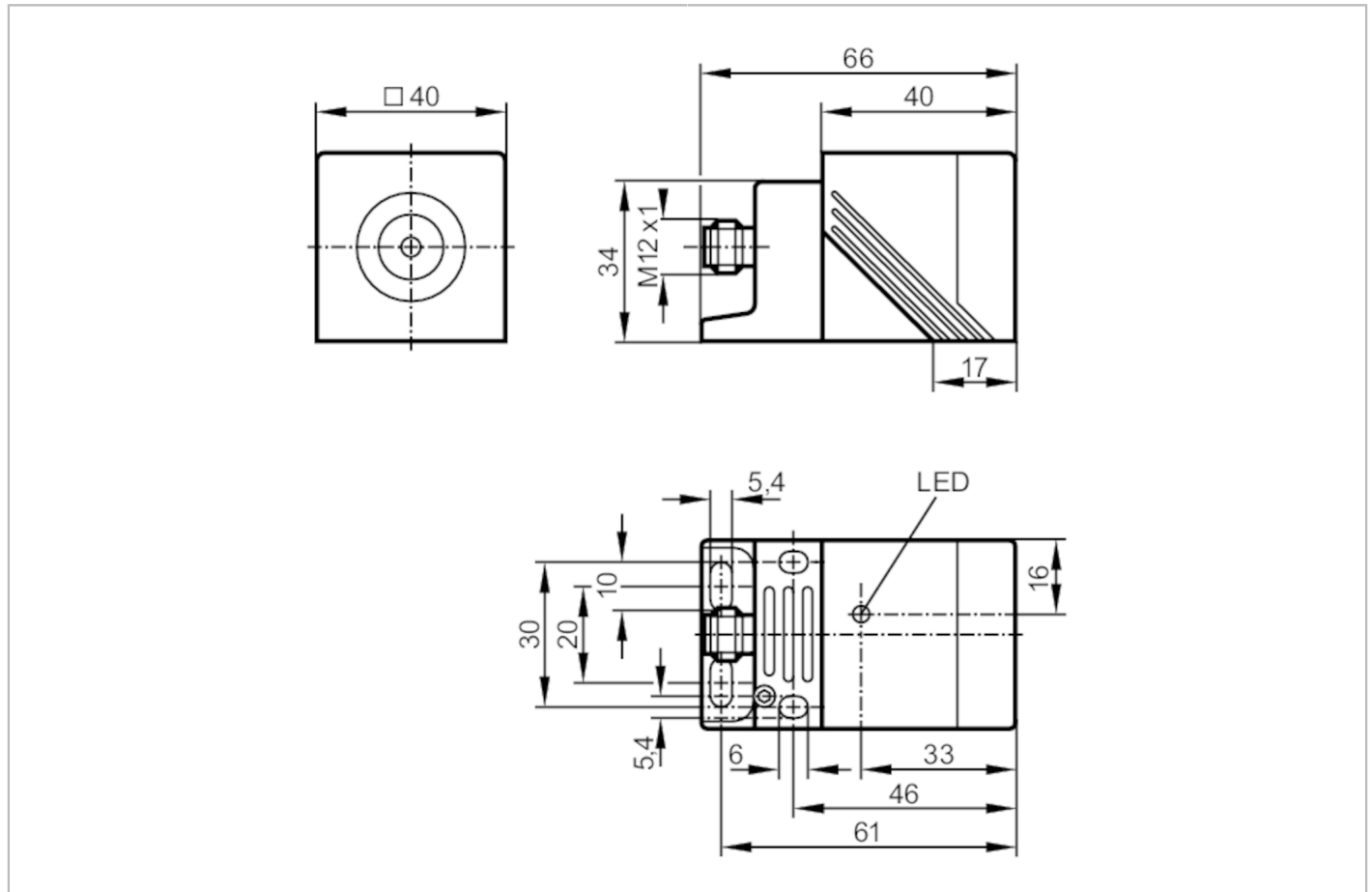


# NM500A



## Induktiver NAMUR-Sensor

IMC2020BN/US/2G/1D





Produktmerkmale	
Elektrische Ausführung	NAMUR
Ausgangsfunktion	Öffner
Schaltabstand [mm]	20
Gehäuse	Quaderförmig
Abmessungen [mm]	40 x 40 x 66
Einsatzbereich	
Besondere Eigenschaft	Vergoldete Kontakte
Elektrische Daten	
Anschluss an Schaltverstärker	ja
Schaltverstärker	Anschluss an bescheinigte eigensichere Stromkreise mit den Höchstwerten: U = 15 V / I = 50 mA / P = 120 mW
Nennspannung DC [V]	8,2; (1kΩ)
Anschlussspannung DC [V]	7,5...30; (bei Anwendung außerhalb des Ex-Bereichs)
Stromaufnahme [mA]	< 1; (sperrend; leitend: > 2,1)
Schutzklasse	III
Ausgänge	
Elektrische Ausführung	NAMUR

# NM500A



## Induktiver NAMUR-Sensor

IMC2020BN/US/2G/1D

Ausgangsfunktion		Öffner
Dauerhafte Strombelastbarkeit des Schaltausgangs DC	[mA]	30; (bei Anwendung außerhalb des Ex-Bereichs)
Schaltfrequenz DC	[Hz]	200
<b>Erfassungsbereich</b>		
Schaltabstand	[mm]	20
Realschaltabstand Sr	[mm]	20 ± 10 %
<b>Genauigkeit / Abweichungen</b>		
Korrekturfaktor		Stahl: 1 / Edelstahl: 0,7 / Messing: 0,5 / Aluminium: 0,4 / Kupfer: 0,3
Hysterese	[% von Sr]	1...15
Schaltpunktdrift	[% von Sr]	-10...10
<b>Umgebungsbedingungen</b>		
Umgebungstemperatur	[°C]	-20...70
Schutzart		IP 67
<b>Zulassungen / Prüfungen</b>		
Zulassung		BVS 04 ATEX E 091 X; IECEx BVS 06.0003
ATEX Gerätekenzeichnung		 II 2G Ex ia IIB T6 Gb
		 II 1D Ex ia IIIC T 90°C Da
EMV		EN 60947-5-6
Schock-/Schwingbeanspruchung		30 g (11 ms) / 10-55 Hz (1 mm)
MTTF	[Jahre]	2825
<b>Sicherheitskennwerte</b>		
Max. Eigenkapazität	[nF]	250
Max. Eigeninduktivität	[µH]	450
<b>Mechanische Daten</b>		
Gewicht	[g]	181,5
Gehäuse		Quaderförmig
Einbauart		bündig einbaubar
Abmessungen	[mm]	40 x 40 x 66
Werkstoffe		Gehäuse: PPE; aktive Fläche: PPE orange; Schrägstück: PPS; Montageadapter: PPS schwarz; Schraube: Stahl verzinkt
<b>Anzeigen / Bedienelemente</b>		
Anzeige	Schaltzustand	1 x LED, gelb
<b>Zubehör</b>		
Lieferumfang		Montagehalterung: 1 Innensechskantschlüssel: 1
<b>Bemerkungen</b>		
Bemerkungen		5 Lagen der aktiven Schaltzone wählbar
Verpackungseinheit		1 Stück

# NM500A

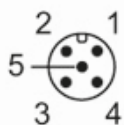


## Induktiver NAMUR-Sensor

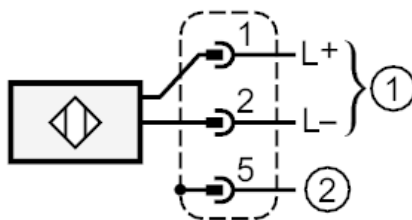
IMC2020BNI/US/2G/1D

### Elektrischer Anschluss - Stecker

Steckverbindung: 1 x M12; Codierung: A; Arretierung: Messing, weißbronze-beschichtet; Kontakte: vergoldet



### Anschluss



- 1 = Anschluss an NAMUR-Verstärker
- 2 = Potentialausgleich Steckergehäuse