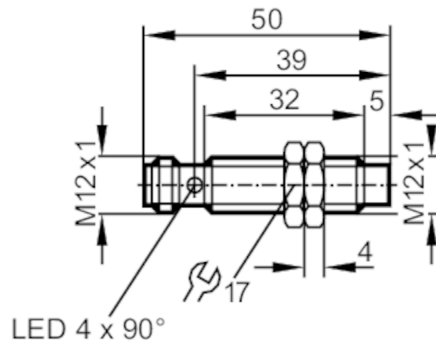


NF500A



Induktiver NAMUR-Sensor

IFB2007-NIUS/1G/1D



Produktmerkmale

Elektrische Ausführung	NAMUR
Ausgangsfunktion	Öffner
Schaltabstand [mm]	7
Gehäuse	Gewindebauform
Abmessungen [mm]	M12 x 1 / L = 50

Elektrische Daten

Anschluss an Schaltverstärker	ja
Schaltverstärker	Anschluss an bescheinigte eigensichere Stromkreise mit den Höchstwerten: U = 15 V / I = 50 mA / P = 120 mW
Nennspannung DC [V]	8,2; (1kΩ)
Anschlussspannung DC [V]	7,5...30; (bei Anwendung außerhalb des Ex-Bereichs)
Stromaufnahme [mA]	< 1; (sperrend; leitend: > 2,1)
Schutzklasse	III

Ausgänge

Elektrische Ausführung	NAMUR
Ausgangsfunktion	Öffner
Dauerhafte Strombelastbarkeit des Schaltausgangs DC [mA]	30; (bei Anwendung außerhalb des Ex-Bereichs)
Schaltfrequenz DC [Hz]	700

Erfassungsbereich

Schaltabstand [mm]	7
Realschaltabstand Sr [mm]	7 ± 10 %

Genauigkeit / Abweichungen

Korrekturfaktor	Stahl: 1 / Edelstahl: 0,7 / Messing: 0,5 / Aluminium: 0,4 / Kupfer: 0,3
Hysterese [% von Sr]	1...15
Schaltpunktdrift [% von Sr]	-10...10

Umgebungsbedingungen




Umgebungstemperatur [°C]	-20...70
Schutzart	IP 67

NF500A



Induktiver NAMUR-Sensor

IFB2007-N/US/1G/1D

Zulassungen / Prüfungen	
Zulassung	BVS 04 ATEX E 091 X; IECEx BVS 06.0003
ATEX Gerätekenzeichnung	 II 1G Ex ia IIC T6 Ga
	 II 1D Ex ia IIIC T 90°C Da
EMV	EN 60947-5-6
Schock-/ Schwingbeanspruchung	30 g (11 ms) / 10-55 Hz (1 mm)
MTTF [Jahre]	3119
Sicherheitskennwerte	
Max. Eigenkapazität [nF]	210
Max. Eigeninduktivität [µH]	145
Mechanische Daten	
Gewicht [g]	72,5
Gehäuse	Gewindebauform
Einbauart	nicht bündig einbaubar
Abmessungen [mm]	M12 x 1 / L = 50
Gewindebezeichnung	M12 x 1
Werkstoffe	Messing spezialbeschichtet; aktive Fläche: PBT; LED-Fenster: PA
Anzeigen / Bedienelemente	
Anzeige	Schaltzustand 4 x 90° LED, gelb
Zubehör	
Lieferumfang	Befestigungsmuttern: 2
Bemerkungen	
Verpackungseinheit	1 Stück
Elektrischer Anschluss - Stecker	
Steckverbindung: 1 x M12; Codierung: A	
	

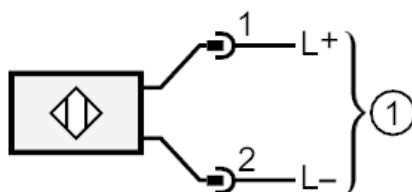
NF500A



Induktiver NAMUR-Sensor

IFB2007-N/US/1G/1D

Anschluss



1 = Anschluss an NAMUR-Verstärker