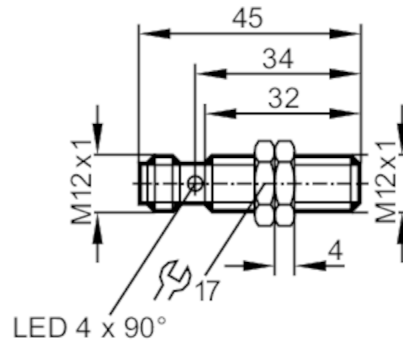


NF501A



Induktiver NAMUR-Sensor

IFB2004BN/US/1G/1D



Produktmerkmale

Elektrische Ausführung	NAMUR
Ausgangsfunktion	Öffner
Schaltabstand [mm]	4
Gehäuse	Gewindebauform
Abmessungen [mm]	M12 x 1 / L = 45

Elektrische Daten

Anschluss an Schaltverstärker	ja
Schaltverstärker	Anschluss an bescheinigte eigensichere Stromkreise mit den Höchstwerten: U = 15 V / I = 50 mA / P = 120 mW
Nennspannung DC [V]	8,2; (1kΩ)
Anschlussspannung DC [V]	7,5...30; (bei Anwendung außerhalb des Ex-Bereichs)
Stromaufnahme [mA]	< 1; (sperrend; leitend: > 2,1)
Schutzklasse	III

Ausgänge

Elektrische Ausführung	NAMUR
Ausgangsfunktion	Öffner
Dauerhafte Strombelastbarkeit des Schaltausgangs DC [mA]	30; (bei Anwendung außerhalb des Ex-Bereichs)
Schaltfrequenz DC [Hz]	700

Erfassungsbereich

Schaltabstand [mm]	4
Realschaltabstand Sr [mm]	4 ± 10 %
Arbeitsabstand [mm]	0...3,24

Genauigkeit / Abweichungen

Korrekturfaktor	Stahl: 1 / Edelstahl: 0,7 / Messing: 0,5 / Aluminium: 0,4 / Kupfer: 0,3
Hysterese [% von Sr]	1...15
Schaltpunktdrift [% von Sr]	-10...10

Umgebungsbedingungen

Umgebungstemperatur [°C]	-20...70
--------------------------	----------

NF501A





Induktiver NAMUR-Sensor

IFB2004BN/US/1G/1D

Schutzart	IP 67
-----------	-------

Zulassungen / Prüfungen

Zulassung	BVS 04 ATEX E 091 X; IECEx BVS 06.0003
ATEX Gerätekenzeichnung	 II 1G Ex ia IIC T6 Ga
	 II 1D Ex ia IIIC T 90°C Da
EMV	EN 60947-5-6
Schock-/ Schwingbeanspruchung	30 g (11 ms) / 10-55 Hz (1 mm)
MTTF [Jahre]	3119

Sicherheitskennwerte

Max. Eigenkapazität [nF]	210
Max. Eigeninduktivität [µH]	115

Mechanische Daten

Gewicht [g]	78,55
Gehäuse	Gewindebauform
Einbauart	bündig einbaubar
Abmessungen [mm]	M12 x 1 / L = 45
Gewindebezeichnung	M12 x 1
Werkstoffe	Messing spezialbeschichtet; aktive Fläche: PBT; LED-Fenster: PA

Anzeigen / Bedienelemente

Anzeige	Schaltzustand	4 x 90° LED, gelb
---------	---------------	-------------------

Zubehör

Lieferumfang	Befestigungsmuttern: 2
--------------	------------------------

Bemerkungen

Verpackungseinheit	1 Stück
--------------------	---------

Elektrischer Anschluss - Stecker

Steckverbindung: 1 x M12; Codierung: A



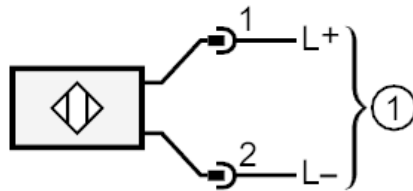
NF501A



Induktiver NAMUR-Sensor

IFB2004BN/US/1G/1D

Anschluss



1 = Anschluss an NAMUR-Verstärker