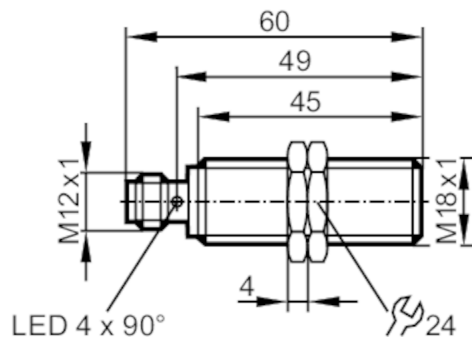




Induktiver Analogsensor mit IO-Link

IGK4005A1PKG/IO/US



Produktmerkmale

Elektrische Ausführung	PNP/NPN; (parametrierbar)
Ausgangsfunktion	Schließer / Öffner; (parametrierbar)
Kommunikationsschnittstelle	IO-Link
Gehäuse	Gewindebauform
Abmessungen [mm]	M18 x 1 / L = 60

Elektrische Daten

Betriebsspannung [V]	15...30 DC
Stromaufnahme [mA]	< 30
Schutzklasse	II
Verpolungsschutz	ja

Ausgänge

Elektrische Ausführung	PNP/NPN; (parametrierbar)
Ausgangsfunktion	Schließer / Öffner; (parametrierbar)
Max. Spannungsabfall Schaltausgang DC [V]	2,5
Dauerhafte Strombelastbarkeit des Schaltausgangs DC [mA]	100
Schaltfrequenz DC [Hz]	300
Analogausgang Strom [mA]	4...20; (linear; Steigung: 3,556 mA/mm; bei frontaler Annäherung und Target aus Stahl (St37): 18 x 18 x 1 mm)
Max. Bürde [Ω]	500; (Ub <=18 V; ; Max. Bürde <=400 Ω)
Kurzschlusschutz	ja
Überlastfest	ja

Erfassungsbereich

Messbereich [mm]	0,5...5
Schaltpunkt IO-Link [mm]	0,94...4,68



Induktiver Analogsensor mit IO-Link

IGK4005A1PKG/IO/US

Genauigkeit / Abweichungen		
Korrekturfaktor	Stahl: 1 / Edelstahl: 0,7 / Messing: 0,5 / Aluminium: 0,5 / Kupfer: 0,4	
Hysterese [% von Sr]	3...15	
Hinweis zur Hysterese	parametrierbar	
Linearitätsfehler Analogausgang [%]	± 1; (von Messbereichsendwert)	
Wiederholgenauigkeit Analogausgang [%]	± 1; (von Messbereichsendwert)	
Temperaturkoeffizient [%/K vom MEW]	±0,15	
Temperaturdrift [% vom MEW]	±5	
Reaktionszeiten		
Ansprechzeit [ms]	< 10	
Schnittstellen		
Kommunikationsschnittstelle	IO-Link	
Übertragungstyp	COM2 (38,4 kBaud)	
IO-Link Revision	1.1	
SDCI-Norm	IEC 61131-9	
IO-Link Device ID	1205d / 0004B5h	
Profile	Smart Sensor: Identification and diagnosis; Multi-channel, two setpoint switching sensor, type 0 Generic Profiled Sensor; Teach Channel	
SIO-Mode	ja	
Benötigte Masterportklasse	A	
Min. Prozesszykluszeit [ms]	3,2	
IO-Link Prozessdaten (zyklisch)	Funktion	Bitlänge
	Prozesswert	16
	Gerätestatus	4
	Binäre Schaltinformationen	2
IO-Link Funktionen (azyklisch)	Schaltzyklenzähler; Einschaltzyklenzähler; Betriebsstundenzähler; interne Temperatur; Anwendungsspezifische Markierung	
Hinweis	Weitere Informationen entnehmen Sie der IO-DD-PDF-Datei unter "Downloads"	
Umgebungsbedingungen		
Umgebungstemperatur [°C]	-25...80	
Schutzart	IP 65; IP 66; IP 67; IP 68; IP 69K	



Induktiver Analogsensor mit IO-Link

IGK4005A1PKG/IO/US

Zulassungen / Prüfungen		
EMV	EN 61000-4-2 ESD	4 kV CD / 8 kV AD
	EN 61000-4-3 HF gestrahlt	10 V/m
	EN 61000-4-4 Burst	2 kV
	EN 61000-4-6 HF leitungsgebunden	10 V
	EN 55011	Klasse B
Schwingfestigkeit	EN 60068-2-6 Fc	20 g (10...3000 Hz) / 50 Frequenzzyklen, 1 Oktave/Minute, in 3 Achsen
Schockfestigkeit	EN 60068-2-27 Ea	100 g 11 ms Halbsinus; je 3 Schocks in jede Richtung der 3 Koordinatenachsen
Dauerschockfestigkeit	EN 60068-2-27	40 g 6 ms; je 4000 Schocks in jede Richtung der 3 Koordinatenachsen
Schneller Temperaturwechsel	EN 60068-2-14 Na	TA = -25°C; TB = 80°C; t1 = 30 min; t2 = < 10 s 50 Zyklen
MTTF [Jahre]		216
UL-Zulassung	Ta	-25...60 °C
	Enclosure type	Type 1
	Spannungsversorgung	Limited Voltage/Current
	Zulassungsnummer UL	A023
	File Nummer UL	E174191
Mechanische Daten		
Gewicht [g]		47,846
Gehäuse		Gewindebauform
Einbauart		bündig einbaubar
Abmessungen [mm]		M18 x 1 / L = 60
Gewindebezeichnung		M18 x 1
Werkstoffe	Gehäuse: Messing weißbronze-beschichtet; aktive Fläche: PBT orange; LED-Fenster: PEI; Befestigungsmuttern: Messing weißbronze-beschichtet	
Anzugsdrehmoment [Nm]		25
Anzeigen / Bedienelemente		
Anzeige	Target im Messbereich	4 x LED, gelb leuchtet
	Target außerhalb Messbereich	4 x LED, gelb blinkt
Zubehör		
Zubehör mitgeliefert		Befestigungsmuttern: 2
Bemerkungen		
Verpackungseinheit		1 Stück
Elektrischer Anschluss - Stecker		
Steckverbindung: 1 x M12		

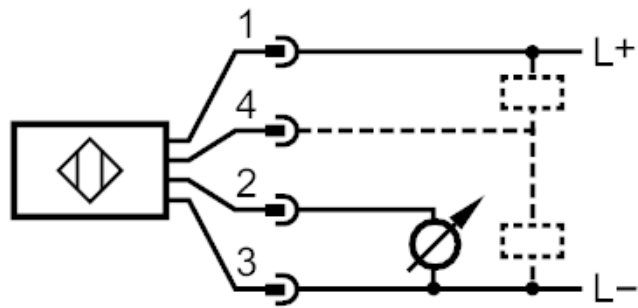
IG6086



Induktiver Analogsensor mit IO-Link

IGK4005A1PKG/IO/US

Anschluss



- | | |
|---|---------------|
| 1 | L + |
| 2 | OUT |
| 3 | L - |
| 4 | OUT / IO-Link |