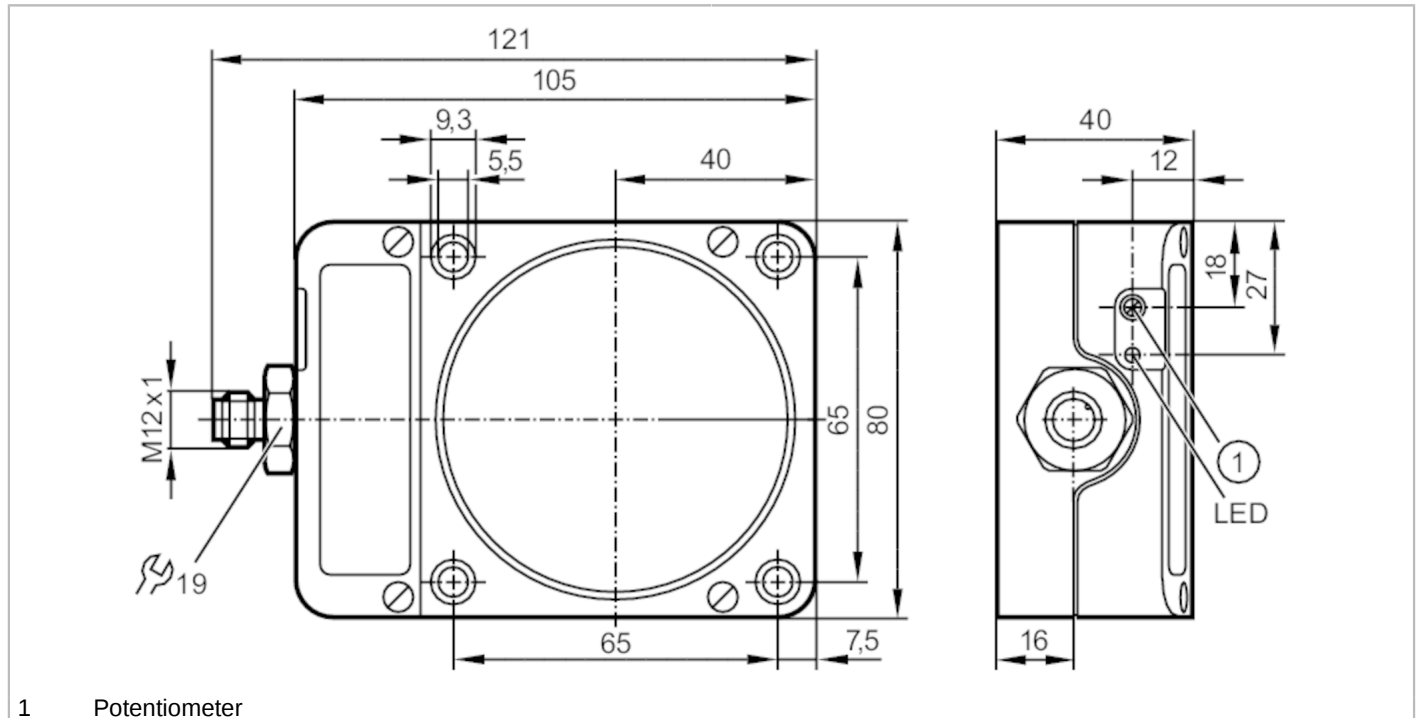


ID5046



Induktiver Sensor

IDE3060-FPKG/US-100-DPS



1 Potentiometer



Produktmerkmale

Elektrische Ausführung	PNP
Ausgangsfunktion	Schließer / Öffner; (wählbar)
Schaltabstand [mm]	20...60
Gehäuse	Quaderförmig
Abmessungen [mm]	105 x 80 x 40

Elektrische Daten

Betriebsspannung [V]	10...36 DC
Stromaufnahme [mA]	< 15
Schutzklasse	II
Verpolungsschutz	ja

Ausgänge

Elektrische Ausführung	PNP
Ausgangsfunktion	Schließer / Öffner; (wählbar)
Max. Spannungsabfall Schaltausgang DC [V]	2,5
Dauerhafte Strombelastbarkeit des Schaltausgangs DC [mA]	250
Schaltfrequenz DC [Hz]	100
Kurzschlussschutz	ja
Ausführung Kurzschlussschutz	getaktet
Überlastfest	ja



Induktiver Sensor

IDE3060-FPKG/US-100-DPS

Erfassungsbereich		
Schaltabstand	[mm]	20...60
Schaltabstand einstellbar		ja
Werkseinstellung Schaltabstand	[mm]	60
Realschaltabstand Sr	[mm]	60 ± 10 %
Arbeitsabstand	[mm]	0...48,6
Genauigkeit / Abweichungen		
Korrekturfaktor		Stahl: 1 / Edelstahl: 0,7 / Messing: 0,4 / Aluminium: 0,3 / Kupfer: 0,2
Hysterese	[% von Sr]	1...15
Schaltpunktdrift	[% von Sr]	-10...10
Umgebungsbedingungen		
Umgebungstemperatur	[°C]	-25...80
Schutzart		IP 67
Zulassungen / Prüfungen		
EMV	EN 61000-4-2 ESD	- CD / 8 kV AD
	EN 61000-4-3 HF gestrahlt	3 V/m
	EN 61000-4-4 Burst	2 kV
	EN 61000-4-5 Surge	0,5 kV line to line, Ri: 2 Ohm
	EN 61000-4-6 HF leitungsgebunden	3 V
	EN 55011	Klasse B
MTTF	[Jahre]	1277
UL-Zulassung	Ta	0...40 °C
	Enclosure type	Type 1
	Spannungsversorgung	Hazardous voltage
	File Nummer UL	E174191
Mechanische Daten		
Gewicht	[g]	440,5
Gehäuse		Quaderförmig
Einbauart		nicht bündig einbaubar
Abmessungen	[mm]	105 x 80 x 40
Werkstoffe		PPE
Anzeigen / Bedienelemente		
Anzeige	Schaltzustand	1 x LED, gelb
Zubehör		
Lieferumfang		Schraubendreher: 1
Bemerkungen		
Bemerkungen		Für Öffnerfunktion Pin 3 (blau) im Gerät auf Klemme 5 legen
Verpackungseinheit		1 Stück

ID5046



Induktiver Sensor

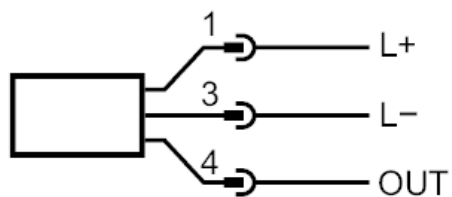
IDE3060-FPKG/US-100-DPS

Elektrischer Anschluss - Stecker

Steckverbindung: 1 x M12; Codierung: A



Anschluss



1:	L+
3:	L-
4:	OUT DO