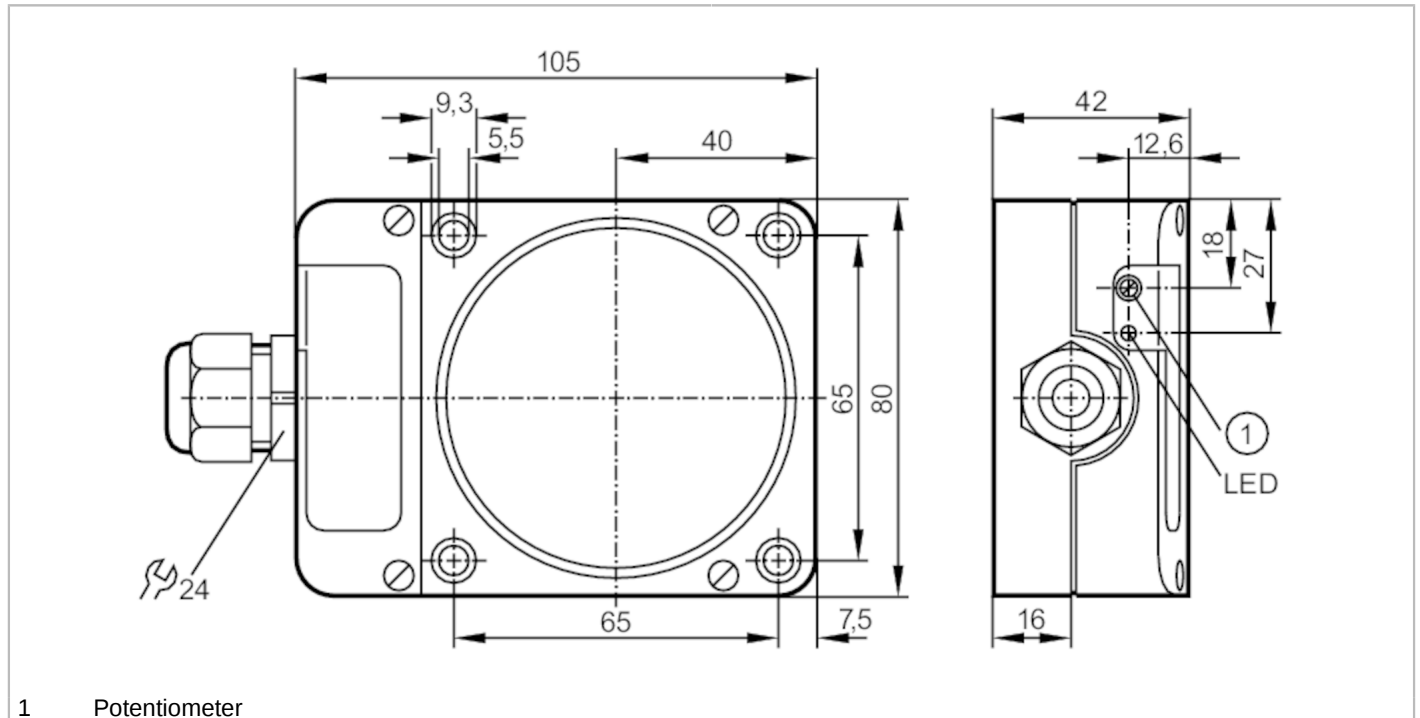


ID502A



Induktiver Sensor

IDE3060-FPKG/3D



1 Potentiometer




Produktmerkmale	
Elektrische Ausführung	PNP
Ausgangsfunktion	Schließer / Öffner; (wählbar)
Schaltabstand [mm]	60
Gehäuse	Quaderförmig
Abmessungen [mm]	105 x 80 x 42
Elektrische Daten	
Betriebsspannung [V]	10...30 DC
Stromaufnahme [mA]	15; (24 V)
Schutzklasse	III
Verpolungsschutz	ja
Ausgänge	
Elektrische Ausführung	PNP
Ausgangsfunktion	Schließer / Öffner; (wählbar)
Max. Spannungsabfall Schaltausgang DC [V]	2,5
Dauerhafte Strombelastbarkeit des Schaltausgangs DC [mA]	200
Kurzzeitige Strombelastbarkeit des Schaltausgangs [mA]	200
Schaltfrequenz DC [Hz]	100
Kurzschlusschutz	ja
Ausführung Kurzschlusschutz	getaktet

ID502A



Induktiver Sensor

IDE3060-FPKG/3D

Überlastfest		ja
Erfassungsbereich		
Schaltabstand [mm]		60
Realschaltabstand Sr [mm]		60 ± 10 %
Arbeitsabstand [mm]		0...48,6
Genauigkeit / Abweichungen		
Korrekturfaktor		Stahl: 1 / Edelstahl: 0,7 / Messing: 0,4 / Aluminium: 0,3 / Kupfer: 0,2
Hysterese [% von Sr]		1...15
Schaltpunktdrift [% von Sr]		-10...10
Umgebungsbedingungen		
Umgebungstemperatur [°C]		-20...60
Schutzart		IP 65
Zulassungen / Prüfungen		
ATEX Gerätekenzeichnung		 II 3D Ex tc IIIC T90°C Dc X IP65
EMV		EN 60947-5-2
MTTF [Jahre]		993
Mechanische Daten		
Gewicht [g]		504,5
Gehäuse		Quaderförmig
Einbauart		nicht bündig einbaubar
Abmessungen [mm]		105 x 80 x 42
Werkstoffe		PPE modifiziert; PA
Anzugsdrehmoment [Nm]		Gehäuseschrauben: 0,9 Nm; Befestigungsschrauben: 4 Nm
Anzeigen / Bedienelemente		
Anzeige	Schaltzustand	1 x LED, gelb
Zubehör		
Lieferumfang		Schraubendreher: 1
Bemerkungen		
Verpackungseinheit		1 Stück

ID502A



Induktiver Sensor

IDE3060-FPKG/3D

Elektrischer Anschluss

Anschlussklemmen: 0,34...2,5 mm²; Leitungsmantel: Ø 5...9 mm; Kabelverschraubung: M20 X 1,5

Anschluss

