

II5913

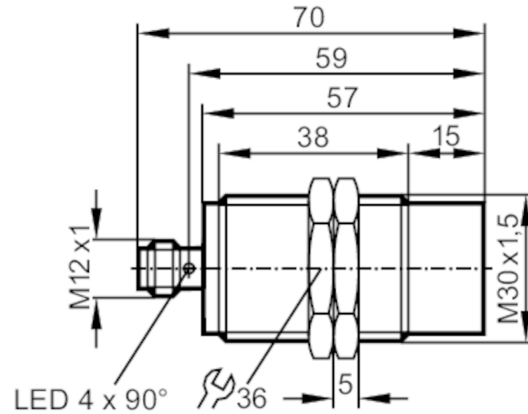


Induktiver Analogsensor

IIK3015A1PKG/US

Auslaufartikel

Wird ersetzt durch: II6913; Mit IO-Link



Produktmerkmale

| | | |
|-------------|------|--------------------|
| Gehäuse | | Gewindebauform |
| Abmessungen | [mm] | M30 x 1,5 / L = 70 |

Elektrische Daten

| | | |
|------------------|------|------------|
| Betriebsspannung | [V] | 15...30 DC |
| Stromaufnahme | [mA] | < 20 |
| Schutzklasse | | II |
| Verpolungsschutz | | ja |

Ausgänge

| | | |
|---------------------|------|---|
| Analogausgang Strom | [mA] | 4...20; (linear; Steigung: 1,143 mA/mm; bei frontaler Annäherung und Target aus Stahl (St37): 45 x 45 x 1 mm) |
| Max. Bürde | [Ω] | 500 |
| Kurzschlusschutz | | ja |
| Überlastfest | | ja |

Erfassungsbereich

| | | |
|-------------|------|--------|
| Messbereich | [mm] | 1...15 |
|-------------|------|--------|

Genauigkeit / Abweichungen

| | | |
|------------------------------------|-----|---|
| Korrekturfaktor | | Stahl: 1 / Edelstahl: 0,7 / Messing: 0,5 / Aluminium: 0,4 / Kupfer: 0,3 |
| Linearitätsfehler Analogausgang | [%] | ± 1 %; (von IA max) |
| Wiederholgenauigkeit Analogausgang | [%] | ± 1 %; (von IA max) |

Reaktionszeiten

| | | |
|--------------|------|------|
| Ansprechzeit | [ms] | < 20 |
|--------------|------|------|

Umgebungsbedingungen

| | | |
|---------------------|------|----------|
| Umgebungstemperatur | [°C] | -25...80 |
| Schutzart | | IP 67 |

II5913



Induktiver Analogsensor

IIK3015A1PKG/US

Zulassungen / Prüfungen

| | | | |
|------|---------|--------------|-----|
| EMV | | EN 60947-5-2 | |
| MTTF | [Jahre] | | 964 |

Mechanische Daten

| | | | |
|--------------------|------|--|---|
| Gewicht | [g] | | 130,57 |
| Gehäuse | | | Gewindebauform |
| Einbauart | | | nicht bündig einbaubar |
| Abmessungen | [mm] | | M30 x 1,5 / L = 70 |
| Gewindebezeichnung | | | M30 x 1,5 |
| Werkstoffe | | | Gehäuse: Messing weißbronze-beschichtet; aktive Fläche: PBT |
| Anzugsdrehmoment | [Nm] | | 50 |

Anzeigen / Bedienelemente

| | | |
|---------|--------------------------|------------------------|
| Anzeige | innerhalb Arbeitsbereich | 1 x LED, gelb leuchtet |
| | außerhalb Arbeitsbereich | 1 x LED, gelb blinkt |

Zubehör

| | | |
|----------------------|--|------------------------|
| Zubehör mitgeliefert | | Befestigungsmuttern: 2 |
|----------------------|--|------------------------|

Bemerkungen

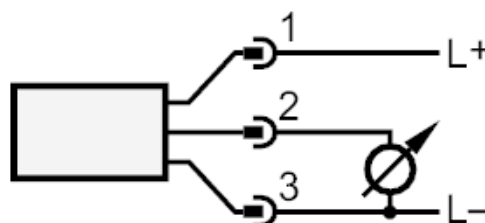
| | | |
|--------------------|--|---------|
| Verpackungseinheit | | 1 Stück |
|--------------------|--|---------|

Elektrischer Anschluss - Stecker

Steckverbindung: 1 x M12



Anschluss



Auslaufartikel

Wird ersetzt durch: II6913; Mit IO-Link