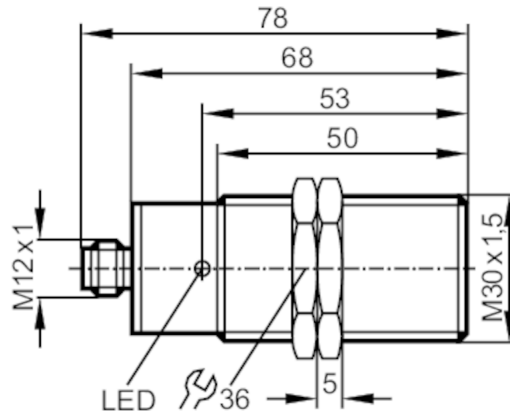




Induktiver Sensor

IIA2010-FRKG/US-100-IRF



Produktmerkmale

| | |
|------------------------|-------------------------------|
| Elektrische Ausführung | PNP/NPN |
| Ausgangsfunktion | Schließer / Öffner; (wählbar) |
| Schaltabstand [mm] | 10 |
| Gehäuse | Gewindebauform |
| Abmessungen [mm] | M30 x 1,5 / L = 78 |

Elektrische Daten

| | |
|----------------------|------------|
| Betriebsspannung [V] | 10...55 DC |
| Schutzklasse | II |
| Verpolungsschutz | ja |

Ausgänge

| | |
|--|-------------------------------|
| Elektrische Ausführung | PNP/NPN |
| Ausgangsfunktion | Schließer / Öffner; (wählbar) |
| Max. Spannungsabfall Schaltausgang DC [V] | 4,6 |
| Mindestlaststrom [mA] | 4 |
| Max. Reststrom [mA] | 0,5 |
| Dauerhafte Strombelastbarkeit des Schaltausgangs DC [mA] | 400 |
| Schaltfrequenz DC [Hz] | 450 |
| Kurzschlusschutz | ja |
| Ausführung Kurzschlusschutz | getaktet |
| Überlastfest | ja |

Erfassungsbereich

| | |
|---------------------------|-----------|
| Schaltabstand [mm] | 10 |
| Realschaltabstand Sr [mm] | 10 ± 10 % |
| Arbeitsabstand [mm] | 0...8,1 |

Genauigkeit / Abweichungen

| | |
|-----------------|---|
| Korrekturfaktor | Stahl: 1 / Edelstahl: 0,7 / Messing: 0,4 / Aluminium: 0,3 / Kupfer: 0,2 |
|-----------------|---|

II5490



Induktiver Sensor

IIA2010-FRKG/US-100-IRF

| | | |
|------------------|------------|----------|
| Hysterese | [% von Sr] | 1...15 |
| Schaltpunktdrift | [% von Sr] | -10...10 |

Umgebungsbedingungen

| | | |
|---------------------|------|----------|
| Umgebungstemperatur | [°C] | -25...80 |
| Schutzart | | IP 67 |

Zulassungen / Prüfungen

| | | |
|------|--------------|----------|
| EMV | EN 60947-5-2 | |
| | EN 55011 | Klasse B |
| MTTF | [Jahre] | 1699 |

Mechanische Daten

| | | |
|--------------------|------|--|
| Gewicht | [g] | 151 |
| Gehäuse | | Gewindebauform |
| Einbauart | | bündig einbaubar |
| Abmessungen | [mm] | M30 x 1,5 / L = 78 |
| Gewindebezeichnung | | M30 x 1,5 |
| Werkstoffe | | Messing weißbronze-beschichtet; aktive Fläche: PBT |

Anzeigen / Bedienelemente

| | | |
|---------|---------------|---------------|
| Anzeige | Schaltzustand | 1 x LED, gelb |
|---------|---------------|---------------|

Zubehör

| | | |
|--------------|--|------------------------|
| Lieferumfang | | Befestigungsmuttern: 2 |
|--------------|--|------------------------|

Bemerkungen

| | | |
|--------------------|--|---------|
| Verpackungseinheit | | 1 Stück |
|--------------------|--|---------|

Elektrischer Anschluss - Stecker

Steckverbindung: 1 x M12; Codierung: A

