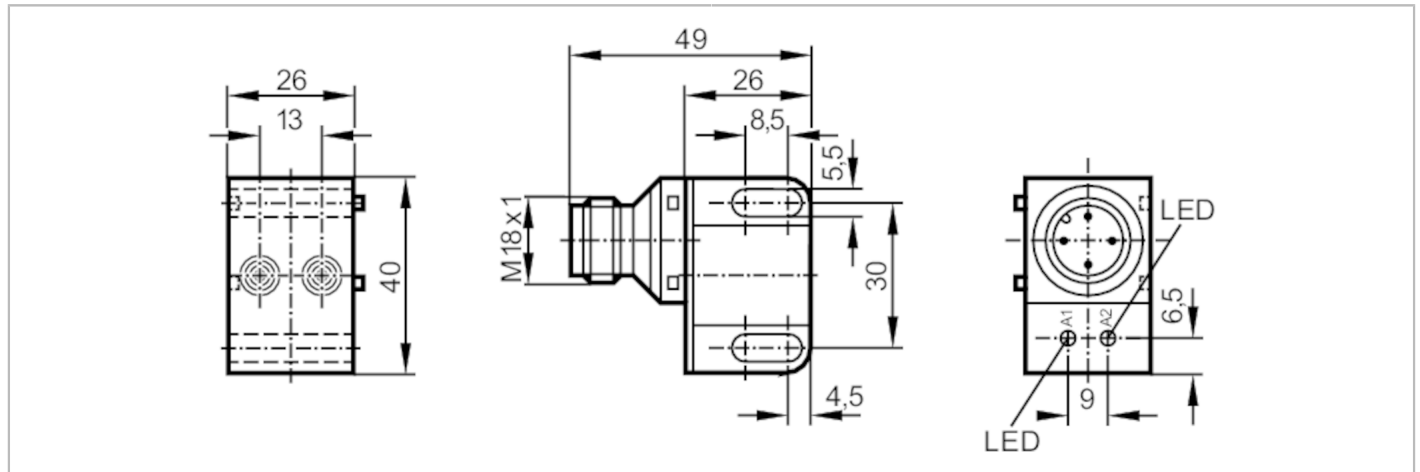


NN5013



Induktiver NAMUR-Doppelsensor für Schwenkantriebe

IND2004DN/BS-200-K/1D/1G/2G



Produktmerkmale	
Elektrische Ausführung	NAMUR
Ausgangsfunktion	2 x Öffner
Schaltabstand [mm]	4
Gehäuse	Quaderförmig
Abmessungen [mm]	40 x 26 x 26
Elektrische Daten	
Anschluss an Schaltverstärker	ja
Schaltverstärker	Anschluss an bescheinigte eigensichere Stromkreise mit den Höchstwerten: U = 15 V / I = 50 mA / P = 120 mW
Nennspannung DC [V]	8,2; (1kΩ)
Anschlussspannung DC [V]	7,5...15
Stromaufnahme [mA]	< 1; (sperrend; leitend: > 2,1)
Schutzklasse	III
Ausgänge	
Elektrische Ausführung	NAMUR
Ausgangsfunktion	2 x Öffner
Schaltfrequenz DC [Hz]	1800
Erfassungsbereich	
Schaltabstand [mm]	4
Realschaltabstand Sr [mm]	4 ± 10 %
Genauigkeit / Abweichungen	
Korrekturfaktor	Stahl: 1 / Edelstahl: 0,7 / Messing: 0,5 / Aluminium: 0,4 / Kupfer: 0,3
Hysterese [% von Sr]	1...15
Schaltpunktdrift [% von Sr]	-10...10
Umgebungsbedingungen	
Umgebungstemperatur [°C]	-20...80
Schutzart	IP 67

NN5013



Induktiver NAMUR-Doppelsensor für Schwenkantriebe

IND2004DN/BS-200-K/1D/1G/2G

Zulassungen / Prüfungen	
Zulassung	DMT 02 ATEX E 028 X; BVS 04 ATEX E 153 X; IECEx BVS 06.0003X; TIIS TC17612
ATEX GeräteKennzeichnung	II 1G Ex ia IIB T6 Ga Ta -20...70°C
	II 1G Ex ia IIB T5 Ga Ta -20...80°C
	II 2G Ex ia IIC T6 Gb Ta -20...70°C
	II 2G Ex ia IIC T5 Gb Ta -20...80°C
	II 1D Ex ia IIIC T200 90°C Da Ta: -20...70°C
	II 1D Ex ia IIIC T200 100° C Da Ta: -20...80°C
EMV	EN 60947-5-6
Schock-/ Schwingbeanspruchung	30 g (11 ms) / 10-55 Hz (1 mm)
MTTF [Jahre]	1253
Sicherheitskennwerte	
Max. Eigenkapazität [nF]	140; (je eigensicherer Stromkreis)
Max. Eigeninduktivität [µH]	130; (je eigensicherer Stromkreis)
Mechanische Daten	
Gewicht [g]	79
Gehäuse	Quaderförmig
Einbauart	nicht bündig einbaubar
Abmessungen [mm]	40 x 26 x 26
Werkstoffe	Gehäuse: PBT; Deckel: PC
Anzeigen / Bedienelemente	
Anzeige	Schaltzustand 2 x LED, gelb
Bemerkungen	
Verpackungseinheit	1 Stück
Elektrischer Anschluss - Stecker	
Steckverbindung: 1 x M18; Codierung: A	

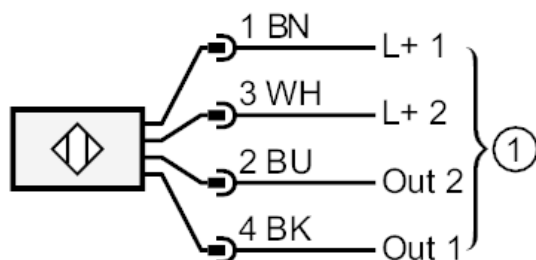
NN5013



Induktiver NAMUR-Doppelsensor für Schwenkantriebe

IND2004DN/BS-200-K/1D/1G/2G

Anschluss



1 = Anschluss an NAMUR-Verstärker
Adernfarben :
BK = schwarz
BN = braun
BU = blau
WH = weiß