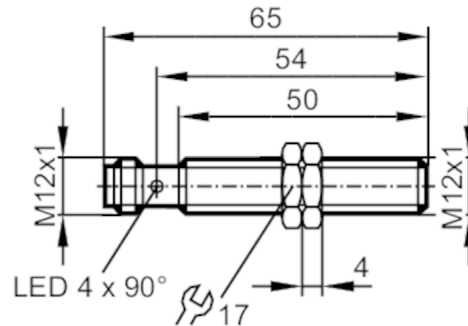




## Induktiver Sensor

IFK3003BBPKG/K1/V4A/US-104



### Produktmerkmale

|                        |                  |
|------------------------|------------------|
| Elektrische Ausführung | PNP              |
| Ausgangsfunktion       | Schließer        |
| Schaltabstand [mm]     | 3                |
| Gehäuse                | Gewindebauform   |
| Abmessungen [mm]       | M12 x 1 / L = 65 |

### Einsatzbereich

|                                |  |
|--------------------------------|--|
| Besondere Eigenschaft          | Vergoldete Kontakte; Korrekturfaktor K=1; Magnetfeldfest |
| Applikation                    | Einsatz in Werkzeugmaschinen, Kühl- und Schmiermitteln   |
| Magnetfeldfest                 | ja   |
| Max. Magnetfeldfestigkeit [mT] | 300  |

### Elektrische Daten

|                      |            |
|----------------------|------------|
| Betriebsspannung [V] | 10...30 DC |
| Stromaufnahme [mA]   | < 20       |
| Schutzklasse         | II         |
| Verpolungsschutz     | ja         |

### Ausgänge

|  |           |
|--|-----------|
| Elektrische Ausführung                                   | PNP       |
| Ausgangsfunktion   | Schließer |
| Max. Spannungsabfall Schaltausgang DC [V]                | 2,5       |
| Dauerhafte Strombelastbarkeit des Schaltausgangs DC [mA] | 100       |
| Schaltfrequenz DC [Hz]                                   | 2000      |
| Kurzschlusschutz   | ja        |
| Überlastfest   | ja        |

### Erfassungsbereich

|                           |          |
|---------------------------|----------|
| Schaltabstand [mm]        | 3        |
| Realschaltabstand Sr [mm] | 3 ± 10 % |
| Arbeitsabstand [mm]       | 0...2,4  |



## Induktiver Sensor

IFK3003BBPKG/K1/V4A/US-104

| Genauigkeit / Abweichungen                    |                                  |  |
|---|----------------------------------|--|
| Korrekturfaktor                               |                                  | Stahl: 1 / Edelstahl: 1 / Messing: 1 / Aluminium: 1 / Kupfer: 1  |
| Hysterese                                     | [% von Sr]                       | 3...15   |
| Schaltpunktdrift                              | [% von Sr]                       | -10...10   |
| Korrekturfaktor K=1                           |                                  | ja   |
| Umgebungsbedingungen                          |                                  |  |
| Umgebungstemperatur                           | [°C]                             | -25...70   |
| Schutzart                                     |                                  | IP 68; ("Coolant")   |
| Zulassungen / Prüfungen                       |                                  |  |
| EMV   | EN 61000-4-2 ESD                 | 4 kV CD / 8 kV AD  |
|   | EN 61000-4-3 HF gestrahlt        | 10 V/m   |
|   | EN 61000-4-4 Burst               | 2 kV   |
|   | EN 61000-4-6 HF leitungsgebunden | 10 V   |
|   | EN 55011 Emission                | Klasse B   |
| MTTF  | [Jahre]                          | 665  |
| UL-Zulassung                                  | Ta                               | -25...70 °C  |
|   | Enclosure type                   | Type 1   |
|   | Spannungsversorgung              | Limited Voltage/Current  |
|   | Zulassungsnummer UL              | A005   |
|   | File Nummer UL                   | E174191  |
| Mechanische Daten                             |                                  |  |
| Gewicht                                       | [g]                              | 28,7   |
| Gehäuse                                       |                                  | Gewindebauform   |
| Einbauart                                     |                                  | bündig einbaubar   |
| Abmessungen                                   | [mm]                             | M12 x 1 / L = 65   |
| Gewindebezeichnung                            |                                  | M12 x 1  |
| Werkstoffe                                    |                                  | Gehäuse: 1.4404 (Edelstahl / 316L); aktive Fläche: LCP weiß; LED-Fenster: PEI; Befestigungsmuttern: Messing weißbronze-beschichtet |
| Anzeigen / Bedienelemente                     |                                  |  |
| Anzeige                                       | Schaltzustand                    | 4 x 90° LED, gelb  |
| Zubehör                                       |                                  |  |
| Zubehör mitgeliefert                          |                                  | Befestigungsmuttern: 2   |
| Bemerkungen                                   |                                  |  |
| Verpackungseinheit                            |                                  | 1 Stück  |
| Elektrischer Anschluss - Stecker              |                                  |  |
| Steckverbindung: 1 x M12; Kontakte: vergoldet |                                  |  |
|   |                                  |  |

# IFC259



## Induktiver Sensor

IFK3003BBPKG/K1/V4A/US-104

### Anschluss

