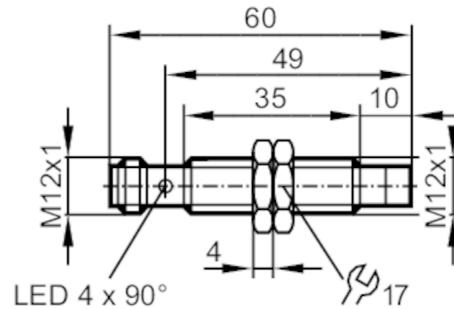




Induktiver Sensor

IFK3010-BPKG/K1/US-104



Produktmerkmale

| | |
|------------------------|------------------|
| Elektrische Ausführung | PNP |
| Ausgangsfunktion | Schließer |
| Schaltabstand [mm] | 10 |
| Gehäuse | Gewindebauform |
| Abmessungen [mm] | M12 x 1 / L = 60 |

Einsatzbereich

| | |
|--------------------------------|--|
| Besondere Eigenschaft | Vergoldete Kontakte; Erhöhter Schaltabstand; Korrekturfaktor K=1; Magnetfeldfest |
| Applikation | Industrielle Anwendungen / Fabrikautomation |
| Magnetfeldfest | ja |
| Max. Magnetfeldfestigkeit [mT] | 300 |

Elektrische Daten

| | |
|----------------------|------------|
| Betriebsspannung [V] | 10...30 DC |
| Stromaufnahme [mA] | < 20 |
| Schutzklasse | III |
| Verpolungsschutz | ja |

Ausgänge

| | |
|--|-----------|
| Elektrische Ausführung | PNP |
| Ausgangsfunktion | Schließer |
| Max. Spannungsabfall Schaltausgang DC [V] | 2,5 |
| Dauerhafte Strombelastbarkeit des Schaltausgangs DC [mA] | 100 |
| Schaltfrequenz DC [Hz] | 2000 |
| Kurzschlusschutz | ja |
| Überlastfest | ja |

Erfassungsbereich

| | |
|---------------------------|-----------|
| Schaltabstand [mm] | 10 |
| Realschaltabstand Sr [mm] | 10 ± 10 % |
| Arbeitsabstand [mm] | 0...8,1 |
| Erhöhter Schaltabstand | ja |

IFS286



Induktiver Sensor

IFK3010-BPKG/K1/US-104

| Genauigkeit / Abweichungen | | |
|----------------------------------|--|--|
| Korrekturfaktor | Stahl: 1 / Edelstahl: 1 / Messing: 1 / Aluminium: 1 / Kupfer: 1 | |
| Hysterese [% von Sr] | 3...15 | |
| Schaltpunktdrift [% von Sr] | -10...10 | |
| Korrekturfaktor K=1 | ja | |
| Umgebungsbedingungen | | |
| Umgebungstemperatur [°C] | -40...85 | |
| Schutzart | IP 65; IP 66; IP 67; IP 68; IP 69K | |
| Zulassungen / Prüfungen | | |
| EMV | EN 61000-4-2 ESD | 4 kV CD / 8 kV AD |
| | EN 61000-4-3 HF gestrahlt | 10 V/m |
| | EN 61000-4-4 Burst | 2 kV |
| | EN 61000-4-6 HF leitungsgebunden | 10 V |
| | EN 55011 | Klasse B |
| Schwingfestigkeit | EN 60068-2-6 Fc | 20 g (10...3000 Hz) / 50 Frequenzzyklen, 1 Oktave/Minute, in 3 Achsen |
| Schockfestigkeit | EN 60068-2-27 Ea | 100 g 11 ms Halbsinus; je 3 Schocks in jede Richtung der 3 Koordinatenachsen |
| Dauerschockfestigkeit | EN 60068-2-27 | 40 g 6 ms; je 4000 Schocks in jede Richtung der 3 Koordinatenachsen |
| Schneller Temperaturwechsel | EN 60068-2-14 Na | TA = -40 °C; TB = 85 °C; t1 = 30 min; t2 = < 10 s; 50 Zyklen |
| Salzsprühnebeltest | EN 60068-2-52 Kb | Schärfegrad 5 (4 Prüfzyklen) |
| MTTF [Jahre] | 474 | |
| UL-Zulassung | Ta | -25...70 °C |
| | Enclosure type | Type 1 |
| | Spannungsversorgung | Limited Voltage/Current |
| | Zulassungsnummer UL | A005 |
| | File Nummer UL | E174191 |
| Mechanische Daten | | |
| Gewicht [g] | 26,3 | |
| Gehäuse | Gewindebauform | |
| Einbauart | nicht bündig einbaubar | |
| Abmessungen [mm] | M12 x 1 / L = 60 | |
| Gewindebezeichnung | M12 x 1 | |
| Werkstoffe | Messing weißbronze-beschichtet; aktive Fläche: LCP weiß; LED-Fenster: PEI; Befestigungsmuttern: Messing weißbronze-beschichtet | |
| Anzeigen / Bedienelemente | | |
| Anzeige | Schaltzustand | 4 x LED, gelb |
| Zubehör | | |
| Zubehör mitgeliefert | Befestigungsmuttern: 2 | |
| Bemerkungen | | |
| Verpackungseinheit | 1 Stück | |
| Elektrischer Anschluss - Stecker | | |

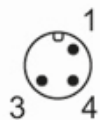
Steckverbindung: 1 x M12; Kontakte: vergoldet

IFS286



Induktiver Sensor

IFK3010-BPKG/K1/US-104



Anschluss

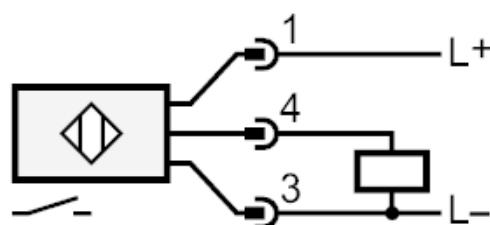


Diagramme und Kurven

Montage

