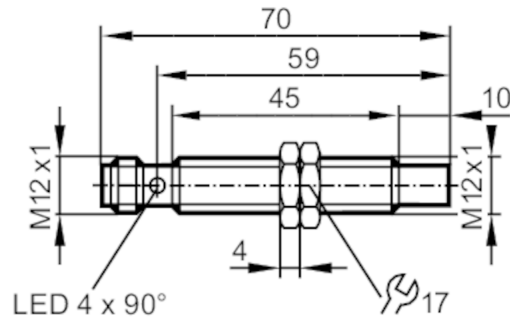


# IFT245



## Induktiver Ganzmetallsensor

IFK3006-BPKG/AMPI/US



### Produktmerkmale

Elektrische Ausführung	PNP
Ausgangsfunktion	Schließer
Schaltabstand [mm]	6
Gehäuse	Gewindebauform
Abmessungen [mm]	M12 x 1 / L = 70

### Einsatzbereich

Besondere Eigenschaft	Vergoldete Kontakte; Erhöhter Schaltabstand; Ganzmetallgehäuse
Applikation	Ständiges Reinigen mit aggressiven Reinigungsmitteln; Regelmäßige Reinigungsprozesse
Druckfestigkeit [bar]	100
Druckfestigkeit [MPa]	10
Hinweis zur Druckfestigkeit	aktive Fläche

### Elektrische Daten

Betriebsspannung [V]	10...30 DC
Stromaufnahme [mA]	< 25
Schutzklasse	III
Verpolungsschutz	ja

### Ausgänge

Elektrische Ausführung	PNP
Ausgangsfunktion	Schließer
Max. Spannungsabfall Schaltausgang DC [V]	2,5
Dauerhafte Strombelastbarkeit des Schaltausgangs DC [mA]	100
Schaltfrequenz DC [Hz]	250
Kurzschlusschutz	ja
Überlastfest	ja

### Erfassungsbereich

Schaltabstand [mm]	6
Realschaltabstand Sr [mm]	6 ± 10 %
Arbeitsabstand [mm]	0...4,9

# IFT245



## Induktiver Ganzmetallsensor

IFK3006-BPKG/AMPI/US

Erhöhter Schaltabstand	ja	
<b>Genauigkeit / Abweichungen</b>		
Korrekturfaktor	Stahl: 1 / Edelstahl: 1 / Messing: 0,9 / Aluminium: 0,8 / Kupfer: 0,6	
Hysterese [% von Sr]	1...20	
Schaltpunktdrift [% von Sr]	-10...10	
<b>Umgebungsbedingungen</b>		
Umgebungstemperatur [°C]	0...100	
Schutzart	IP 65; IP 67; IP 68; IP 69K	
<b>Zulassungen / Prüfungen</b>		
EMV	EN 61000-4-2 ESD	4 kV CD / 8 kV AD
	EN 61000-4-3 HF gestrahlt	10 V/m
	EN 61000-4-4 Burst	2 kV
	EN 61000-4-6 HF leitungsgebunden	10 V
	EN 55011 Emission	Klasse B
Schlagfestigkeit	EN 60068-2-75 Ehc	1 J
MTTF [Jahre]	1265	
Embedded Software enthalten	ja	
UL-Zulassung	Ta	0...70 °C
	Enclosure type	Type 1
	Spannungsversorgung	Limited Voltage/Current
	Zulassungsnummer UL	A012
	File Nummer UL	E174191
<b>Mechanische Daten</b>		
Gewicht [g]	29,75	
Gehäuse	Gewindebauform	
Einbauart	nicht bündig einbaubar	
Abmessungen [mm]	M12 x 1 / L = 70	
Gewindebezeichnung	M12 x 1	
Werkstoffe	Gehäuse: 1.4404 (Edelstahl / 316L); aktive Fläche: 1.4404 (Edelstahl / 316L); Befestigungsmuttern: 1.4404 (Edelstahl / 316L)	
Anzugsdrehmoment [Nm]	15	
Ganzmetallgehäuse	ja	
<b>Anzeigen / Bedienelemente</b>		
Anzeige	Schaltzustand	4 x 90° LED, gelb
<b>Zubehör</b>		
Lieferumfang	Befestigungsmuttern: 2	
<b>Bemerkungen</b>		
Verpackungseinheit	1 Stück	

# IFT245

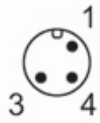


## Induktiver Ganzmetallsensor

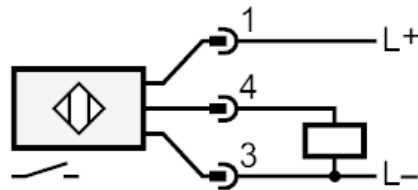
IFK3006-BPKG/AMPI/US

### Elektrischer Anschluss - Stecker

Steckverbindung: 1 x M12; Codierung: A; Kontakte: vergoldet



### Anschluss



### Diagramme und Kurven

