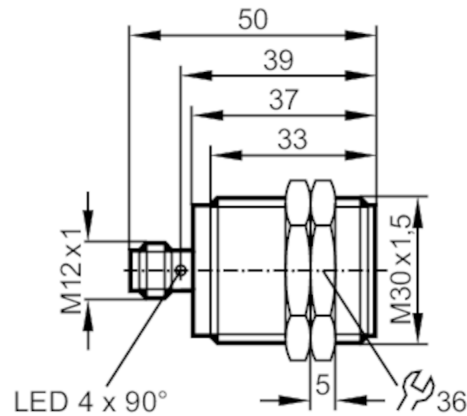


NI501A



Induktiver NAMUR-Sensor

IIB2015BN/US/1G/1D



Produktmerkmale

Elektrische Ausführung	NAMUR
Ausgangsfunktion	Öffner
Schaltabstand [mm]	15
Gehäuse	Gewindebauform
Abmessungen [mm]	M30 x 1,5 / L = 50

Elektrische Daten

Anschluss an Schaltverstärker	ja
Schaltverstärker	Anschluss an bescheinigte eigensichere Stromkreise mit den Höchstwerten: U = 15 V / I = 50 mA / P = 120 mW
Nennspannung DC [V]	8,2; (1kΩ)
Anschlussspannung DC [V]	7,5...30; (bei Anwendung außerhalb des Ex-Bereichs)
Stromaufnahme [mA]	< 1; (sperrend; leitend: > 2,1)
Schutzklasse	II

Ausgänge

Elektrische Ausführung	NAMUR
Ausgangsfunktion	Öffner
Dauerhafte Strombelastbarkeit des Schaltausgangs DC [mA]	30; (bei Anwendung außerhalb des Ex-Bereichs)
Schaltfrequenz DC [Hz]	100

Erfassungsbereich

Schaltabstand [mm]	15
Realschaltabstand Sr [mm]	15 ± 10 %
Arbeitsabstand [mm]	0...12,15

Genauigkeit / Abweichungen

Korrekturfaktor	Stahl: 1 / Edelstahl: 0,7 / Messing: 0,5 / Aluminium: 0,4 / Kupfer: 0,3
Hysterese [% von Sr]	1...15
Schaltpunktdrift [% von Sr]	-10...10

NI501A



Induktiver NAMUR-Sensor

IIB2015BN/US/1G/1D

Umgebungsbedingungen		
Umgebungstemperatur	[°C]	-20...70
Schutzart		IP 67
Zulassungen / Prüfungen		
Zulassung		BVS 04 ATEX E 091 X; IECEx BVS 06.0003
ATEX Gerätekenzeichnung		II 1G Ex ia IIB T6 Ga
		II 2G Ex ia IIC T6 Gb
		II 1D Ex ia IIIC T 90°C Da
EMV		EN 60947-5-6
Schock-/ Schwingbeanspruchung		30 g (11 ms) / 10-55 Hz (1 mm)
MTTF	[Jahre]	2514
Sicherheitskennwerte		
Max. Eigenkapazität	[nF]	230
Max. Eigeninduktivität	[µH]	210
Mechanische Daten		
Gewicht	[g]	162,2
Gehäuse		Gewindebauform
Einbauart		bündig einbaubar
Abmessungen	[mm]	M30 x 1,5 / L = 50
Gewindebezeichnung		M30 x 1,5
Werkstoffe		Messing spezialbeschichtet; aktive Fläche: PBT; LED-Fenster: PA
Anzeigen / Bedienelemente		
Anzeige	Schaltzustand	4 x 90° LED, gelb
Zubehör		
Lieferumfang		Befestigungsmuttern: 2
Bemerkungen		
Verpackungseinheit		1 Stück
Elektrischer Anschluss - Stecker		
Steckverbindung: 1 x M12; Codierung: A		

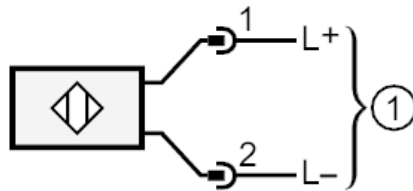
NI501A



Induktiver NAMUR-Sensor

IIB2015BN/US/1G/1D

Anschluss



1 = Anschluss an NAMUR-Verstärker