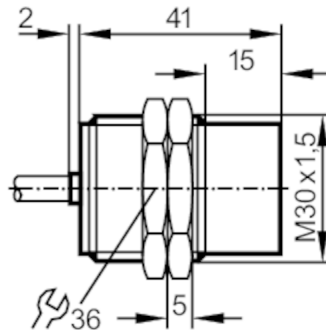


NI5004



Induktiver NAMUR-Sensor

IIA2015-N/1D/1G/2G



Produktmerkmale

Elektrische Ausführung	NAMUR
Ausgangsfunktion	Öffner
Schaltabstand [mm]	15
Gehäuse	Gewindebauform
Abmessungen [mm]	M30 x 1,5 / L = 41

Elektrische Daten

Anschluss an Schaltverstärker	ja
Schaltverstärker	Anschluss an bescheinigte eigensichere Stromkreise mit den Höchstwerten: U = 15 V / I = 50 mA / P = 120 mW
Nennspannung DC [V]	8,2; (1kΩ)
Anschlussspannung DC [V]	7,5...30; (bei Anwendung außerhalb des Ex-Bereichs)
Stromaufnahme [mA]	< 1; (sperrend; leitend: > 2,1)
Schutzklasse	III

Ausgänge

Elektrische Ausführung	NAMUR
Ausgangsfunktion	Öffner
Dauerhafte Strombelastbarkeit des Schaltausgangs DC [mA]	30; (bei Anwendung außerhalb des Ex-Bereichs)
Schaltfrequenz DC [Hz]	200

Erfassungsbereich

Schaltabstand [mm]	15
Realschaltabstand Sr [mm]	15 ± 10 %

Genauigkeit / Abweichungen

Korrekturfaktor	Stahl: 1 / Edelstahl: 0,7 / Messing: 0,5 / Aluminium: 0,4 / Kupfer: 0,3
Hysterese [% von Sr]	1...15
Schaltpunktdrift [% von Sr]	-10...10

Umgebungsbedingungen

Umgebungstemperatur [°C]	-20...80
Schutzart	IP 67

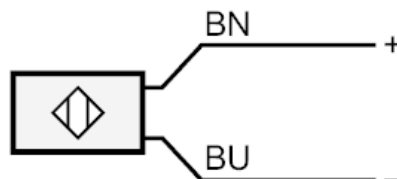
NI5004



Induktiver NAMUR-Sensor

IIA2015-N/1D/1G/2G

Zulassungen / Prüfungen	
Zulassung	PTB 01 ATEX 2191; BVS 04 ATEX E 153 X; IECEx BVS 06.0003X; TIIS TC16109
ATEX Gerätekenzeichnung	II 1G Ex ia IIB T6 Ga Ta -20...70°C
	II 1G Ex ia IIB T5 Ga Ta -20...80°C
	II 2G Ex ia IIC T6 Gb Ta -20...70°C
	II 2G Ex ia IIC T5 Gb Ta -20...80°C
	II 1D Ex ia IIIC T200 90°C Da Ta: -20...70°C
	II 1D Ex ia IIIC T200 100° C Da Ta: -20...80°C
EMV	EN 60947-5-6
Schock-/ Schwingbeanspruchung	30 g (11 ms) / 10-55 Hz (1 mm)
MTTF [Jahre]	4697
Sicherheitskennwerte	
Max. Eigenkapazität [nF]	145
Max. Eigeninduktivität [µH]	110
Mechanische Daten	
Gewicht [g]	221,5
Gehäuse	Gewindebauform
Einbauart	nicht bündig einbaubar
Abmessungen [mm]	M30 x 1,5 / L = 41
Gewindebezeichnung	M30 x 1,5
Werkstoffe	Messing spezialbeschichtet; aktive Fläche: PBT
Zubehör	
Lieferumfang	Befestigungsmuttern: 2
Bemerkungen	
Verpackungseinheit	1 Stück
Elektrischer Anschluss	
Kabel: 2 m, PVC; 2 x 0,5 mm ²	
Anschluss	



Adernfarben :
BN = braun
BU = blau