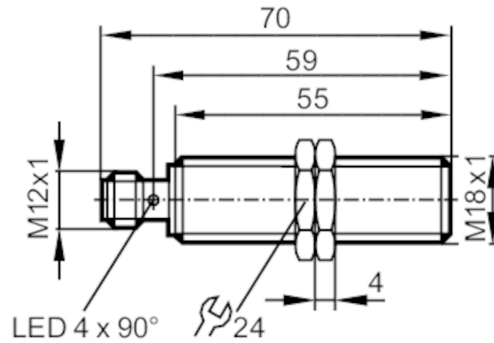




Induktiver Sensor

IGKC008BASKG/2LED/US-104



Produktmerkmale

| | |
|------------------------|------------------|
| Elektrische Ausführung | PNP/NPN |
| Ausgangsfunktion | Schließer |
| Schaltabstand [mm] | 8 |
| Gehäuse | Gewindebauform |
| Abmessungen [mm] | M18 x 1 / L = 70 |

Einsatzbereich

| | |
|-----------------------|---|
| Besondere Eigenschaft | Vergoldete Kontakte; Erhöhter Schaltabstand; Optische Einstellhilfe |
| Applikation | Industrielle Anwendungen / Fabrikautomation |

Elektrische Daten

| | |
|----------------------|------------|
| Betriebsspannung [V] | 10...30 DC |
| Stromaufnahme [mA] | 12; (24 V) |
| Schutzklasse | II |
| Verpolungsschutz | ja |

Ausgänge

| | |
|--|--------------------------------|
| Elektrische Ausführung | PNP/NPN |
| Ausgangsfunktion | Schließer |
| Max. Spannungsabfall Schaltausgang DC [V] | 2,8 |
| Mindestlaststrom [mA] | 2; (nur im 2-Leiter Betrieb) |
| Max. Reststrom [mA] | 0,6; (nur im 2-Leiter Betrieb) |
| Dauerhafte Strombelastbarkeit des Schaltausgangs DC [mA] | 100 |
| Schaltfrequenz DC [Hz] | 400 |
| Kurzschlusschutz | ja |
| Ausführung Kurzschlusschutz | getaktet |
| Überlastfest | ja |

Erfassungsbereich

| | |
|---------------------------|----------|
| Schaltabstand [mm] | 8 |
| Realschaltabstand Sr [mm] | 8 ± 10 % |
| Arbeitsabstand [mm] | 0...6,5 |



Induktiver Sensor

IGKC008BASKG/2LED/US-104

| | | |
|-----------------------------------|---|-------------------|
| Erhöhter Schaltabstand | ja | |
| Genauigkeit / Abweichungen | | |
| Korrekturfaktor | Stahl: 1 / Edelstahl: 0,7 / Messing: 0,5 / Aluminium: 0,5 / Kupfer: 0,4 | |
| Hysterese [% von Sr] | 3...15 | |
| Schaltpunktdrift [% von Sr] | -10...10 | |
| Umgebungsbedingungen | | |
| Umgebungstemperatur [°C] | -25...70 | |
| Schutzart | IP 67 | |
| Zulassungen / Prüfungen | | |
| EMV | EN 61000-4-2 ESD | 4 kV CD / 8 kV AD |
| | EN 61000-4-3 HF gestrahlt | 10 V/m |
| | EN 61000-4-4 Burst | 2 kV |
| | EN 61000-4-6 HF leitungsgebunden | 10 V |
| | EN 55011 | Klasse B |
| MTTF [Jahre] | 1548 | |
| UL-Zulassung | Ta | 0...40 °C |
| | Enclosure type | Type 1 |
| | Spannungsversorgung | Unlimited Voltage |
| | Zulassungsnummer UL | A040 |
| | File Nummer UL | E174191 |
| Mechanische Daten | | |
| Gewicht [g] | 54,4 | |
| Gehäuse | Gewindebauform | |
| Einbauart | bündig einbaubar | |
| Abmessungen [mm] | M18 x 1 / L = 70 | |
| Gewindebezeichnung | M18 x 1 | |
| Werkstoffe | Gehäuse: Messing weißbronze-beschichtet; aktive Fläche: PBT orange; LED-Fenster: PEI; Befestigungsmuttern: Messing weißbronze-beschichtet | |
| Anzugsdrehmoment [Nm] | 25 | |
| Anzeigen / Bedienelemente | | |
| Anzeige | Schaltzustand | 4 x 90° LED, gelb |
| | Einstellhilfe | 1 x LED, rot |
| Optische Einstellhilfe | ja | |
| Zubehör | | |
| Lieferumfang | Befestigungsmuttern: 2 | |
| Bemerkungen | | |
| Bemerkungen | Nach IEC 61131-2 für SPS Typ 1 geeignet | |
| Verpackungseinheit | 1 Stück | |

Induktiver Sensor

IGKC008BASKG/2LED/US-104

Elektrischer Anschluss - Stecker

Steckverbindung: 1 x M12; Codierung: A; Kontakte: vergoldet



Anschluss

