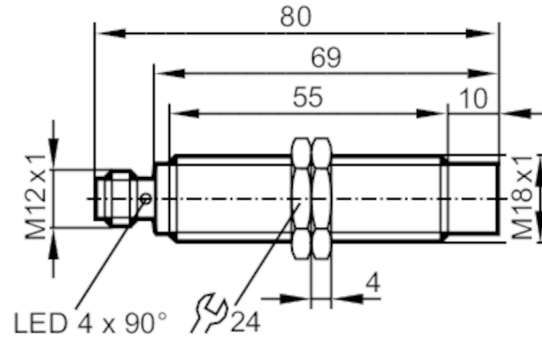




Induktiver Sensor

IGA4008-CPKG/US-104



Produktmerkmale

Elektrische Ausführung	PNP
Ausgangsfunktion	antivalent
Schaltabstand [mm]	8
Gehäuse	Gewindebauform
Abmessungen [mm]	M18 x 1 / L = 80

Elektrische Daten

Betriebsspannung [V]	10...30 DC
Stromaufnahme [mA]	< 10
Schutzklasse	II
Verpolungsschutz	ja

Ausgänge

Elektrische Ausführung	PNP
Ausgangsfunktion	antivalent
Max. Spannungsabfall Schaltausgang DC [V]	2,5
Dauerhafte Strombelastbarkeit des Schaltausgangs DC [mA]	200
Schaltfrequenz DC [Hz]	300
Kurzschlusschutz	ja
Überlastfest	ja

Erfassungsbereich

Schaltabstand [mm]	8
Realschaltabstand Sr [mm]	8 ± 10 %
Arbeitsabstand [mm]	0...6,48

Genauigkeit / Abweichungen

Korrekturfaktor	Stahl: 1 / Edelstahl: 0,7 / Messing: 0,5 / Aluminium: 0,4 / Kupfer: 0,3
Hysterese [% von Sr]	3...15
Schaltpunktdrift [% von Sr]	-10...10

Umgebungsbedingungen

Umgebungstemperatur [°C]	-25...80
--------------------------	----------

IG5842



Induktiver Sensor

IGA4008-CPKG/US-104

Schutzart	IP 65
-----------	-------

Zulassungen / Prüfungen

EMV	EN 60947-5-2	
	EN 55011	Klasse B
MTTF [Jahre]	1349	
Embedded Software enthalten	ja	

Mechanische Daten

Gewicht [g]	70,5
Gehäuse	Gewindebauform
Einbauart	nicht bündig einbaubar
Abmessungen [mm]	M18 x 1 / L = 80
Gewindebezeichnung	M18 x 1
Werkstoffe	Messing weißbronze-beschichtet; aktive Fläche: PBT orange; LED-Fenster: PEI; Befestigungsmuttern: Messing weißbronze-beschichtet

Anzeigen / Bedienelemente

Anzeige	Schaltzustand	1 x LED, gelb
---------	---------------	---------------

Zubehör

Lieferumfang	Befestigungsmuttern: 2
--------------	------------------------

Bemerkungen

Verpackungseinheit	1 Stück
--------------------	---------

Elektrischer Anschluss - Stecker

Steckverbindung: 1 x M12; Codierung: A



Anschluss

