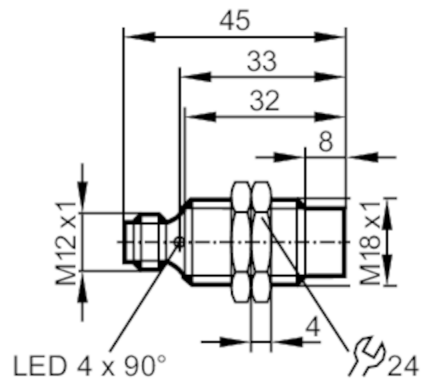




## Induktiver Sensor

IGB4010-CPKG/V4A/US-104-DPA



### Produktmerkmale

Elektrische Ausführung		PNP
Ausgangsfunktion		antivalent
Schaltabstand [mm]		10
Gehäuse		Gewindebauform
Abmessungen [mm]		M18 x 1 / L = 45

### Einsatzbereich

Besondere Eigenschaft		Vergoldete Kontakte
Applikation		Industrielle Anwendungen / Fabrikautomation

### Elektrische Daten

Betriebsspannung [V]		10...36 DC
Stromaufnahme [mA]		15; (24 V)
Schutzklasse		II
Verpolungsschutz		ja

### Ausgänge

Elektrische Ausführung		PNP
Ausgangsfunktion		antivalent
Max. Spannungsabfall Schaltausgang DC [V]		2,5
Max. Reststrom [mA]		0,5
Dauerhafte Strombelastbarkeit des Schaltausgangs DC [mA]		250
Schaltfrequenz DC [Hz]		300
Kurzschlusschutz		ja
Ausführung Kurzschlusschutz		getaktet
Überlastfest		ja

### Erfassungsbereich

Schaltabstand [mm]		10
Realschaltabstand Sr [mm]		10 ± 10 %

# IG5846



## Induktiver Sensor

IGB4010-CPKG/V4A/US-104-DPA

Arbeitsabstand [mm] 0...8,1

### Genauigkeit / Abweichungen

Korrekturfaktor		Stahl: 1 / Edelstahl: 0,7 / Messing: 0,4 / Aluminium: 0,3 / Kupfer: 0,2
Hysterese [% von Sr]		3...15
Schaltpunktdrift [% von Sr]		-10...10

### Umgebungsbedingungen

Umgebungstemperatur [°C]		-25...80
Schutzart		IP 67

### Zulassungen / Prüfungen

EMV	EN 61000-4-2 ESD	4 kV CD / 8 kV AD
	EN 61000-4-3 HF gestrahlt	3 V/m
	EN 61000-4-4 Burst	2 kV
	EN 61000-4-5 Surge	0,5 kV line to line, Ri: 2 Ohm
	EN 61000-4-6 HF leitungsgebunden	3 V
	EN 55011 Emission	Klasse B
MTTF [Jahre]		1447

### Mechanische Daten

Gewicht [g]		41,6
Gehäuse		Gewindebauform
Einbauart		nicht bündig einbaubar
Abmessungen [mm]		M18 x 1 / L = 45
Gewindebezeichnung		M18 x 1
Werkstoffe		1.4571 (Edelstahl / 316Ti); aktive Fläche: PBT

### Anzeigen / Bedienelemente

Anzeige	Schaltzustand	4 x 90° LED, rot
---------	---------------	------------------

### Zubehör

Lieferumfang		Befestigungsmuttern: 2
--------------	--	------------------------

### Bemerkungen

Verpackungseinheit		1 Stück
--------------------	--	---------

### Elektrischer Anschluss - Stecker

Steckverbindung: 1 x M12; Codierung: A; Kontakte: vergoldet



# IG5846



## Induktiver Sensor

IGB4010-CPKG/V4A/US-104-DPA

### Anschluss

