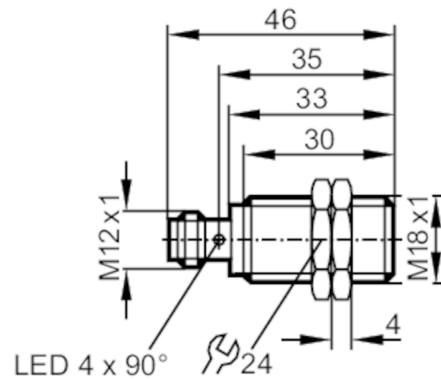




Induktiver Sensor

IGB3008BBPKG/M/US-104-DPS



Produktmerkmale

Elektrische Ausführung	PNP
Ausgangsfunktion	Schließer
Schaltabstand [mm]	8
Gehäuse	Gewindebauform
Abmessungen [mm]	M18 x 1 / L = 46

Einsatzbereich

Besondere Eigenschaft	Vergoldete Kontakte; Erhöhter Schaltabstand
Applikation	Einsatz in Werkzeugmaschinen, Kühl- und Schmiermitteln

Elektrische Daten

Betriebsspannung [V]	10...36 DC
Stromaufnahme [mA]	< 10
Schutzklasse	II
Verpolungsschutz	ja

Ausgänge

Elektrische Ausführung	PNP
Ausgangsfunktion	Schließer
Max. Spannungsabfall Schaltausgang DC [V]	2,5
Dauerhafte Strombelastbarkeit des Schaltausgangs DC [mA]	100
Schaltfrequenz DC [Hz]	400
Kurzschlusschutz	ja
Ausführung Kurzschlusschutz	getaktet
Überlastfest	ja

Erfassungsbereich

Schaltabstand [mm]	8
Realschaltabstand Sr [mm]	8 ± 10 %
Arbeitsabstand [mm]	0...6,5

IGC206



Induktiver Sensor

IGB3008BBPKG/M/US-104-DPS

Erhöhter Schaltabstand	ja
------------------------	----

Genauigkeit / Abweichungen

Korrekturfaktor	Stahl: 1 / Edelstahl: 0,7 / Messing: 0,5 / Aluminium: 0,4 / Kupfer: 0,3
Hysterese [% von Sr]	3...15
Schaltpunktdrift [% von Sr]	-10...10

Umgebungsbedingungen

Umgebungstemperatur [°C]	-25...70
Schutzart	IP 68; ("Coolant")

Zulassungen / Prüfungen

EMV	EN 61000-4-2 ESD	4 kV CD / 8 kV AD
	EN 61000-4-3 HF gestrahlt	10 V/m
	EN 61000-4-4 Burst	2 kV
	EN 61000-4-6 HF leitungsgebunden	10 V
	EN 55011	Klasse B
MTTF [Jahre]	2784	
UL-Zulassung	Ta	0...40 °C
	Enclosure type	Type 1
	Spannungsversorgung	Hazardous voltage
	File Nummer UL	E174191

Mechanische Daten

Gewicht [g]	55,3
Gehäuse	Gewindebauform
Einbauart	bündig einbaubar
Abmessungen [mm]	M18 x 1 / L = 46
Gewindebezeichnung	M18 x 1
Werkstoffe	Gehäuse: Messing weißbronze-beschichtet; aktive Fläche: Keramik

Anzeigen / Bedienelemente

Anzeige	Schaltzustand	4 x 90° LED, gelb
---------	---------------	-------------------

Zubehör

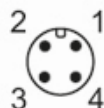
Lieferumfang	Befestigungsmuttern: 2
--------------	------------------------

Bemerkungen

Verpackungseinheit	1 Stück
--------------------	---------

Elektrischer Anschluss - Stecker

Steckverbindung: 1 x M12; Codierung: A; Kontakte: vergoldet



IGC206



Induktiver Sensor

IGB3008BBPKG/M/US-104-DPS

Anschluss

