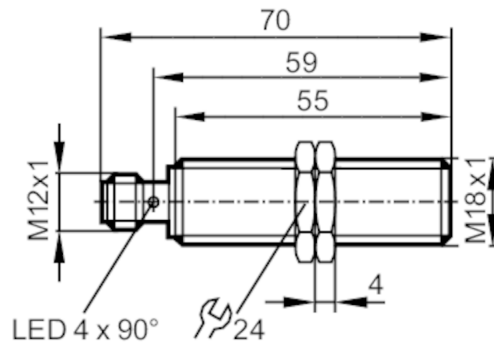




Induktiver Sensor

IGK3008BBPKG/US-104



Produktmerkmale

Elektrische Ausführung	PNP
Ausgangsfunktion	Schließer
Schaltabstand [mm]	8
Gehäuse	Gewindebauform
Abmessungen [mm]	M18 x 1 / L = 70

Einsatzbereich

Besondere Eigenschaft	Vergoldete Kontakte; Erhöhter Schaltabstand
-----------------------	---

Elektrische Daten

Betriebsspannung [V]	10...30 DC
Stromaufnahme [mA]	10
Schutzklasse	II
Verpolungsschutz	ja

Ausgänge

Elektrische Ausführung	PNP
Ausgangsfunktion	Schließer
Max. Spannungsabfall Schaltausgang DC [V]	2,5
Dauerhafte Strombelastbarkeit des Schaltausgangs DC [mA]	200
Schaltfrequenz DC [Hz]	400
Kurzschlusschutz	ja
Überlastfest	ja

Erfassungsbereich

Schaltabstand [mm]	8
Realschaltabstand Sr [mm]	8 ± 10 %
Arbeitsabstand [mm]	0...6,48
Erhöhter Schaltabstand	ja

Genauigkeit / Abweichungen

Korrekturfaktor	Stahl: 1 / Edelstahl: 0,7 / Messing: 0,5 / Aluminium: 0,4 / Kupfer: 0,3
Hysterese [% von Sr]	3...15

IG5788



Induktiver Sensor

IGK3008BBPKG/US-104

Schaltpunktdrift	[% von Sr]	-10...10
------------------	------------	----------

Umgebungsbedingungen

Umgebungstemperatur	[°C]	-25...70
Schutzart		IP 67; (Coolant)

Zulassungen / Prüfungen

EMV	EN 61000-4-2 ESD	4 kV CD / 8 kV AD
	EN 61000-4-3 HF gestrahlt	10 V/m
	EN 61000-4-4 Burst	2 kV
	EN 61000-4-6 HF leitungsgebunden	10 V
	EN 55011	Klasse B
MTTF	[Jahre]	1083
Embedded Software enthalten		nein
UL-Zulassung	Ta	0...40 °C
	Enclosure type	Type 1
	Spannungsversorgung	Hazardous voltage
	Zulassungsnummer UL	A004
	File Nummer UL	E174191

Mechanische Daten

Gewicht	[g]	51,9
Gehäuse		Gewindebauform
Einbauart		bündig einbaubar
Abmessungen	[mm]	M18 x 1 / L = 70
Gewindebezeichnung		M18 x 1
Werkstoffe		Gehäuse: Messing weißbronze-beschichtet; aktive Fläche: PBT orange; LED-Fenster: PEI; Befestigungsmuttern: Messing weißbronze-beschichtet

Anzeigen / Bedienelemente

Anzeige	Schaltzustand	4 x 90° LED, gelb
---------	---------------	-------------------

Zubehör

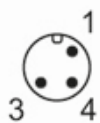
Lieferumfang		Befestigungsmuttern: 2
--------------	--	------------------------

Bemerkungen

Verpackungseinheit		1 Stück
--------------------	--	---------

Elektrischer Anschluss - Stecker

Steckverbindung: 1 x M12; Codierung: A; Kontakte: vergoldet



IG5788

Induktiver Sensor

IGK3008BBPKG/US-104



Anschluss

