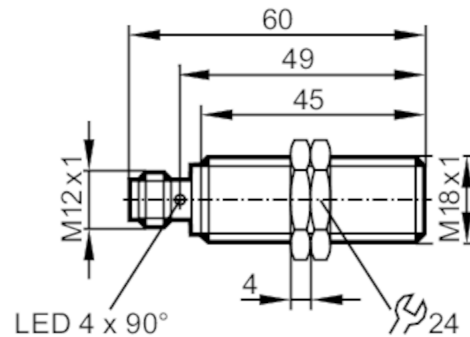




Induktiver Analogsensor mit IO-Link

IGK4005A2PKG/IO/US



Produktmerkmale

Elektrische Ausführung	PNP/NPN; (parametrierbar)
Ausgangsfunktion	Schließer / Öffner; (parametrierbar)
Kommunikationsschnittstelle	IO-Link
Gehäuse	Gewindebauform
Abmessungen [mm]	M18 x 1 / L = 60

Elektrische Daten

Betriebsspannung [V]	15...30 DC
Stromaufnahme [mA]	< 30
Schutzklasse	II
Verpolungsschutz	ja

Ausgänge

Elektrische Ausführung	PNP/NPN; (parametrierbar)
Ausgangsfunktion	Schließer / Öffner; (parametrierbar)
Max. Spannungsabfall Schaltausgang DC [V]	2,5
Dauerhafte Strombelastbarkeit des Schaltausgangs DC [mA]	100
Schaltfrequenz DC [Hz]	300
Analogausgang Spannung [V]	0...10; (linear; Steigung: 2,222 V/mm; bei frontaler Annäherung und Target aus Stahl (St37): 18 x 18 x 1 mm)
Min. Lastwiderstand [Ω]	2000
Kurzschlusschutz	ja
Überlastfest	ja

Erfassungsbereich

Messbereich [mm]	0,5...5
Schaltpunkt IO-Link [mm]	0,94...4,68

Genauigkeit / Abweichungen

Korrekturfaktor	Stahl: 1 / Edelstahl: 0,7 / Messing: 0,5 / Aluminium: 0,5 / Kupfer: 0,4
Hysterese [% von Sr]	3...15
Hinweis zur Hysterese	parametrierbar



Induktiver Analogsensor mit IO-Link

IGK4005A2PKG/IO/US

Linearitätsfehler Analogausgang	[%]	± 1; (von Messbereichsendwert)
Wiederholgenauigkeit Analogausgang	[%]	± 1; (von Messbereichsendwert)
Temperaturkoeffizient	[%/K vom MEW]	±0,15
Temperaturdrift		± 5 %; (von Messbereichsendwert)

Reaktionszeiten

Ansprechzeit	[ms]	< 10
--------------	------	------

Schnittstellen

Kommunikationsschnittstelle	IO-Link	
Übertragungstyp	COM2 (38,4 kBaud)	
IO-Link Revision	1.1	
SDCI-Norm	IEC 61131-9	
Profile	Smart Sensor: Identification and diagnosis; Multi-channel, two setpoint switching sensor, type 0 Generic Profiled Sensor; Teach Channel	
SIO-Mode	ja	
Benötigte Masterportklasse	A	
Min. Prozesszykluszeit	[ms]	3,2
IO-Link Prozessdaten (zyklisch)	Funktion	Bitlänge
	Prozesswert	16
	Gerätestatus	4
	Binäre Schaltinformationen	2
IO-Link Funktionen (azyklisch)	Schaltzyklenzähler; Einschaltzyklenzähler; Betriebsstundenzähler; interne Temperatur; Anwendungsspezifische Markierung	
Unterstützte DeviceIDs	Betriebsart	DeviceID
	default	1206
Hinweis	Weitere Informationen entnehmen Sie der IODD-PDF-Datei unter "Downloads"	

Umgebungsbedingungen

Umgebungstemperatur	[°C]	-25...80
Schutzart		IP 65; IP 66; IP 67; IP 68; IP 69K

Zulassungen / Prüfungen

EMV	EN 61000-4-2 ESD	4 kV CD / 8 kV AD
	EN 61000-4-3 HF gestrahlt	10 V/m
	EN 61000-4-4 Burst	2 kV
	EN 61000-4-6 HF leitungsgebunden	10 V
	EN 55011	Klasse B
Schwingfestigkeit	EN 60068-2-6 Fc	20 g (10...3000 Hz) / 50 Frequenzzyklen, 1 Oktave/Minute, in 3 Achsen
Schockfestigkeit	EN 60068-2-27 Ea	100 g 11 ms Halbsinus; je 3 Schocks in jede Richtung der 3 Koordinatenachsen
Dauerschockfestigkeit	EN 60068-2-27	40 g 6 ms; je 4000 Schocks in jede Richtung der 3 Koordinatenachsen
Schneller Temperaturwechsel	EN 60068-2-14 Na	TA = -25°C; TB = 80°C; t1 = 30 min; t2 = < 10 s 50 Zyklen
MTTF	[Jahre]	220
Embedded Software enthalten		ja

IG6087



Induktiver Analogsensor mit IO-Link

IGK4005A2PKG/IO/US

UL-Zulassung	Ta	-25...60 °C
	Enclosure type	Type 1
	Spannungsversorgung	Limited Voltage/Current
	Zulassungsnummer UL	A024
	File Nummer UL	E174191

Mechanische Daten

Gewicht	[g]	54
Gehäuse		Gewindebauform
Einbauart		bündig einbaubar
Abmessungen	[mm]	M18 x 1 / L = 60
Gewindebezeichnung		M18 x 1
Werkstoffe		Gehäuse: Messing weißbronze-beschichtet; aktive Fläche: PBT orange; LED-Fenster: PEI; Befestigungsmuttern: Messing weißbronze-beschichtet
Anzugsdrehmoment	[Nm]	25

Anzeigen / Bedienelemente

Anzeige	Target im Messbereich	4 x LED, gelb leuchtet
	Target außerhalb Messbereich	4 x LED, gelb blinkt

Zubehör

Lieferumfang	Befestigungsmuttern: 2
--------------	------------------------

Bemerkungen

Verpackungseinheit	1 Stück
--------------------	---------

Elektrischer Anschluss - Stecker

Steckverbindung: 1 x M12; Codierung: A



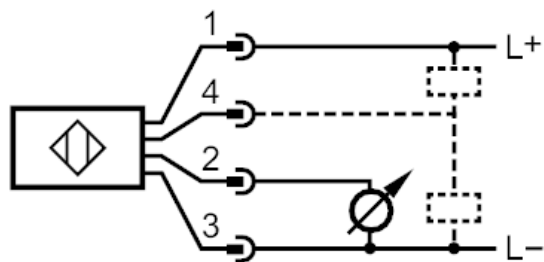
IG6087



Induktiver Analogsensor mit IO-Link

IGK4005A2PKG/IO/US

Anschluss



- | | |
|---|---------------|
| 1 | L + |
| 2 | OUT |
| 3 | L - |
| 4 | OUT / IO-Link |