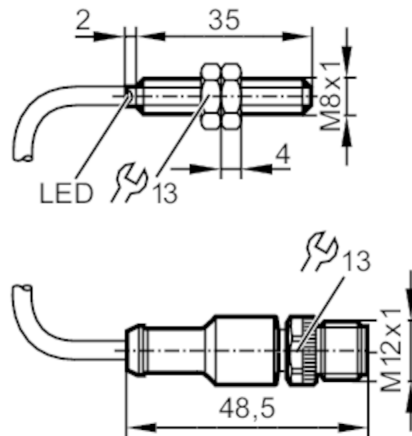


# IE5351



## Induktiver Sensor

IEBC003BASKG/0,3M/US



### Produktmerkmale

Elektrische Ausführung	PNP/NPN
Ausgangsfunktion	Schließer
Schaltabstand [mm]	3
Gehäuse	Gewindebauform
Abmessungen [mm]	M8 x 1 / L = 37

### Elektrische Daten

Betriebsspannung [V]	10...30 DC
Stromaufnahme [mA]	< 10; (nur im 3-Leiter Betrieb)
Schutzklasse	III
Verpolungsschutz	ja

### Ausgänge

Elektrische Ausführung	PNP/NPN
Ausgangsfunktion	Schließer
Max. Spannungsabfall Schaltausgang DC [V]	2,8
Mindestlaststrom [mA]	2; (nur im 2-Leiter Betrieb)
Max. Reststrom [mA]	0,5; (nur im 2-Leiter Betrieb)
Dauerhafte Strombelastbarkeit des Schaltausgangs DC [mA]	100
Schaltfrequenz DC [Hz]	1000
Kurzschlusschutz	ja
Ausführung Kurzschlusschutz	getaktet
Überlastfest	ja

### Erfassungsbereich

Schaltabstand [mm]	3
Arbeitsabstand [mm]	0...2,4

### Genauigkeit / Abweichungen

Korrekturfaktor	Stahl: 1 / Edelstahl: 0,7 / Messing: 0,5 / Aluminium: 0,4 / Kupfer: 0,3
-----------------	---

# IE5351



## Induktiver Sensor

IEBC003BASKG/0,3M/US

Hysterese	[% von Sr]	1...15
<b>Umgebungsbedingungen</b>		
Umgebungstemperatur	[°C]	0...60
Schutzart		IP 67
<b>Zulassungen / Prüfungen</b>		
EMV		EN 60947-5-2
MTTF	[Jahre]	1517
UL-Zulassung	Ta	-25...80 °C
	Enclosure type	Type 1
	Spannungsversorgung	Limited Voltage/Current
	File Nummer UL	E174191
<b>Mechanische Daten</b>		
Gewicht	[g]	31,2
Gehäuse		Gewindebauform
Einbauart		bündig einbaubar
Abmessungen	[mm]	M8 x 1 / L = 37
Gewindebezeichnung		M8 x 1
Werkstoffe		Messing weißbronze-beschichtet; aktive Fläche: LCP
<b>Anzeigen / Bedienelemente</b>		
Anzeige	Schaltzustand	1 x LED, gelb
<b>Zubehör</b>		
Lieferumfang		Befestigungsmuttern: 2
<b>Bemerkungen</b>		
Verpackungseinheit		1 Stück

# IE5351



## Induktiver Sensor

IEBC003BASKG/0,3M/US

### Elektrischer Anschluss - Stecker

Kabel: 0,3 m, PVC; 3 x 0,14 mm<sup>2</sup>

Steckverbindung: 1 x M12; Codierung: A; Arretierung: drehbar

