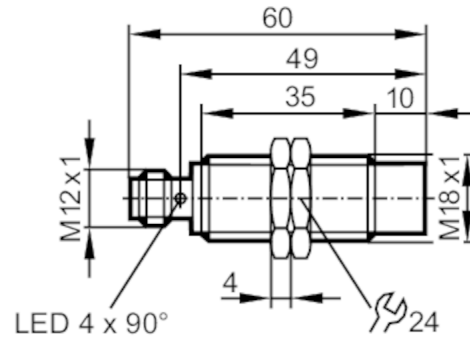


# GG854S



## Induktiver Sicherheitssensor

GIGK4008-2PO/SIL2/US



### Produktmerkmale

Elektrische Ausführung	PNP
Ausgangsfunktion	2 x OSSD (A1 und A2)
Freigabezone [mm]	> 11,5
Gehäuse	Gewindebauform
Abmessungen [mm]	M18 x 1 / L = 60

### Einsatzbereich

Besondere Eigenschaft	Vergoldete Kontakte
Betriebsart	Dauerbetrieb
Sicherheitsgerichtete Funktion	Sicherer Zustand bei korrekter Bedämpfung
Applikation	Einsatz in mobilen und rauen Anwendungen

### Elektrische Daten

Betriebsspannung [V]	8...32 DC
Bemessungsisolationsspannung [V]	60
Stromaufnahme [mA]	< 20
Schutzklasse	III
Verpolungsschutz	ja
Max. Bereitschaftsverzögerungszeit [ms]	1000

### Ausgänge

Elektrische Ausführung	PNP
Ausgangsfunktion	2 x OSSD (A1 und A2)
Max. Spannungsabfall Schaltausgang DC [V]	2,5; (30 mA)
Mindestlaststrom [mA]	1
Dauerhafte Strombelastbarkeit des Schaltausgangs DC [mA]	50
Schaltfrequenz DC [Hz]	10
Ausgangskenndaten	Interface Typ C Klasse 1
Ausgangsspannung bei 24 V	Kompatibel mit EN 61131-2 Eingänge Typ 1, 2
Kurzschlusschutz	ja

# GG854S



## Induktiver Sicherheitssensor

GIGK4008-2PO/SIL2/US

Überlastfest		ja
Max. kapazitive Last CL_max [nF]		20
<b>Erfassungsbereich</b>		
Freigabezone [mm]		> 11,5
Gesicherter Ausschaltabstand s(ao) [mm]		< 6,5
<b>Genauigkeit / Abweichungen</b>		
Korrekturfaktor		Stahl: 1 / Edelstahl: 0,7 / Messing: 0,4 / Aluminium: 0,4 / Kupfer: 0,3
Hysterese [% von Sr]		1...10
<b>Reaktionszeiten</b>		
Reaktionszeit auf Sicherheitsanforderung [ms]		5
Reaktionszeit bei Annäherung in die Freigabezone [ms]		5
Risikozeit (Fehlerreaktionszeit) [ms]		100
<b>Umgebungsbedingungen</b>		
Umgebungstemperatur [°C]		-40...85
Max. zulässige relative Luftfeuchtigkeit [%]		50; (70 °C; <70 °C: >50 %)
Max. Höhe über NN [m]		5000
Ionisierende Strahlung		nicht zulässig
Schutzart		IP 65; IP 67; IP 68; IP 69K; (mit vorschriftsgemäß aufgeschraubter ifm-Buchse)



## Induktiver Sicherheitssensor

GIGK4008-2PO/SIL2/US

## Chemische Medien

Prüfung gemäß ISO 16750-5	
Folgende Medien wurden 22 Stunden bei 60 °C getestet	Kühlschmiermittel (HoughtonHocut4480 Oemeta HYCUT ET 46)
Folgende Medien wurden 22 Stunden bei 75 °C getestet	Hydraulikflüssigkeiten (Fuchs Renoling B15 VG 46 HLP Total BiohydranTMP 4HEES Fuchs Hydrotherm 46 M HFC) Getriebeöle (Fuchs TITAN ATF 3353 Dexron III) Diesel Biodiesel Harnstoff (AdBlue) Bremsflüssigkeit (K2 TURBO DOT 4)
Folgende Medien wurden 22 Stunden bei 23 °C getestet	Korrosionsschutz (Sonax Spezial-Konservierungswachs ) Kaltreiniger (Sonax Kaltreiniger S ) Ammoniakhaltiger Reiniger (Weco Dr. Webers Salmiak-Konzentrat ) Batteriesäure
Folgende Medien wurden 2 Stunden bei 23 °C getestet	Felgenreiniger (Sonax Xtreme Plus)
Folgende Medien wurden 10 Minuten bei 23 °C getestet	Super-Benzin bleifrei

## Zulassungen / Prüfungen

EMV	industrielle Umgebung	
	EN 60947-5-3	
	EN 61000-4-2 ESD	6 kV CD / 8 kV AD
	EN 61000-4-3 HF gestrahlt	20 V/m
	EN 61000-4-4 Burst	2 kV
	EN 61000-4-5 Surge	2 kV
	EN 61000-4-6 HF leitungsgebunden	10 V
	EN 61000-4-8	30 A/m 50/60 Hz / 1000 A/m 0 Hz
	EN 55011	Klasse B
	Mobiler Einsatz	Nur für den Betrieb mit zentraler Load-Dump-Unterdrückung (58 V) / Nicht für den aktiven

# GG854S



## Induktiver Sicherheitssensor

GIGK4008-2PO/SIL2/US

		Betrieb während der Motorstartphase in 12 V Systemen
	ISO 10605 ESD	8 kV CD / 15 kV AD
	ISO 11452-2, ISO 11452-5 Gestrahlte Störfestigkeit	100 V/m
	ISO 7637-2, ISO 16750-2 Leitungsgeführte Störfestigkeit	12 V / 24 V
	Impuls	1 2a 3a 3b 4 5b
	Schärfegrad	III III III III III III 58V
	Ausfallkriterium	B B B A A C/B A
	EN 55025	
Schwingfestigkeit	EN 60068-2-6 Fc	20 g (10...3000 Hz) / 50 Frequenzzyklen, 1 Oktave/Minute, in 3 Achsen
Breitbandrauschen	EN 60068-2-64 h	5,9 g (10...2000 Hz) / effektive Beschleunigung bei Chassismontage
Schockfestigkeit	EN 60068-2-27 Ea	100 g 11 ms Halbsinus; je 3 Schocks in jede Richtung der 3 Koordinatenachsen
Dauerschockfestigkeit	EN 60068-2-27 Ea	40 g 6 ms; je 4000 Schocks in jede Richtung der 3 Koordinatenachsen
Schneller Temperaturwechsel	EN 60068-2-14 Na	TA = -40°C; TB = 85°C; t1 = 30 min; t2 = 10 s 100 Zyklen
Salzsprühnebeltest	EN 60068-2-52 Kb	Schärfegrad 5 (4 Prüfzyklen)
<b>Sicherheitskennwerte</b>		
Entspricht den Anforderungen		ISO 13849-1: 2015 Kategorie 2, PL d IEC 61508 SIL 2 IEC 62061 SIL 2
Gebrauchsdauer TM (Mission Time) [h]		≤ 87600
Gebrauchsdauer TM (zusätzliche Angabe)		industrielle Umgebung Temperaturbereich -25...70 °C ≤ 175200
PFH [1/h]		< 5E-08
<b>Mechanische Daten</b>		
Gewicht [g]		106,8
Gehäuse		Gewindebauform
Einbauart		nicht bündig einbaubar
Abmessungen [mm]		M18 x 1 / L = 60
Gewindebezeichnung		M18 x 1
Werkstoffe		Gewindehülse: Messing weißbronze-beschichtet; aktive Fläche: LCP; LED-Fenster: PEI; Befestigungsmuttern: Messing weißbronze-beschichtet
Anzugsdrehmoment [Nm]		< 25
<b>Anzeigen / Bedienelemente</b>		
Anzeige	Anzeige Schaltzustand	4 LED, gelb
<b>Zubehör</b>		
Lieferumfang		Befestigungsmuttern: 2

# GG854S



## Induktiver Sicherheitssensor

GIGK4008-2PO/SIL2/US

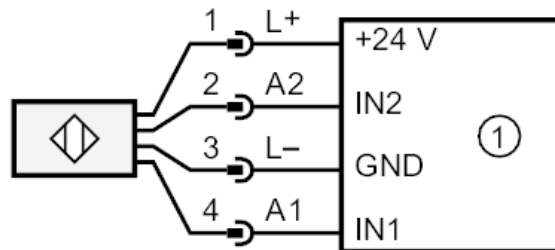
Bemerkungen	
Bemerkungen	Material zur sicheren Befestigung ist nicht im Lieferumfang enthalten; Befestigung muss vom Anwender ausgeführt werden
	Erfüllt die Umwelt- und EMV-Anforderungen zum Betrieb in land- und forstwirtschaftlichen Maschinen, Erdbau- und Baumaschinen und Flurförderfahrzeugen
	Wenn nicht anders angegeben, beziehen sich alle Daten im gesamten Temperaturbereich auf eine Referenzmessplatte nach IEC 60947-5-2
	(FE360 = ST37-2K) 24x24x1 mm
Verpackungseinheit	1 Stück

## Elektrischer Anschluss - Stecker

Steckverbindung: 1 x M12; Codierung: A; Kontakte: vergoldet



## Anschluss



1: Sicherheitsgerichtete Logikeinheit