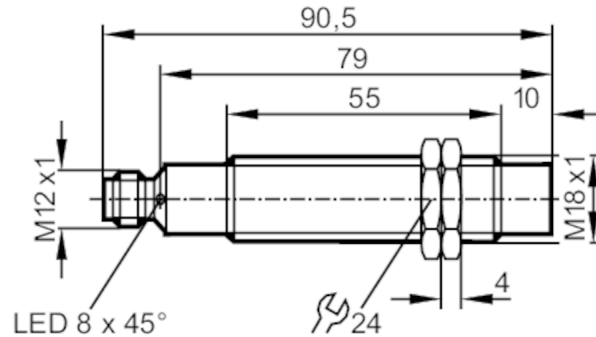


GG505S



Induktiver Sicherheitssensor

GIGA-4015-US /V4A



Produktmerkmale

Ausgangsfunktion		Taktsignal
Freigabezone [mm]		3...6
Gehäuse		Gewindebauform
Abmessungen [mm]		M18 x 1 / L = 90

Einsatzbereich

Besondere Eigenschaft		Vergoldete Kontakte
Betriebsart		Dauerbetrieb (wartungsfrei)
Sicherheitsgerichtete Funktion		Sicherer Zustand bei Entdämpfung
Applikation		Industrielle Anwendung

Elektrische Daten

Betriebsspannung [V]		19,2...30 DC
Stromaufnahme [mA]		< 15
Schutzklasse		III
Verpolungsschutz		ja
Max. Bereitschaftsverzögerungszeit [ms]		5000

Eingänge

Max. Eingangskapazität Ci_max [nF]		2
------------------------------------	--	---

Ausgänge

Ausgangsfunktion		Taktsignal
Ausgangskennndaten		Interface Typ B
Kurzschlusschutz		ja
Max. kapazitive Last CL_max [nF]		20

Erfassungsbereich

Freigabezone [mm]		3...6
Gesicherter Ausschaltabstand s(ar) [mm]		15

Reaktionszeiten

Reaktionszeit auf Sicherheitsanforderung [ms]		20
---	--	----

GG505S



Induktiver Sicherheitssensor

GIGA-4015-US /V4A

Reaktionszeit bei Annäherung in die Freigabezone	[ms]	200; (typisch 100)
--	------	--------------------

Umgebungsbedingungen

Einsatzort		Klasse C nach EN 60654-1 Wettergeschützter Einsatzort
Umgebungstemperatur	[°C]	-25...70
Hinweis zur Umgebungstemperatur		Gebrauchsdauer ≤ 87600 h
Umgebungstemperatur	[°C]	10...40
Hinweis zur Umgebungstemperatur		Gebrauchsdauer ≤ 175200 h
Temperaturänderungsrate	[K/min]	0,5
Max. zulässige relative Luftfeuchtigkeit	[%]	kurzzeitig: 5...95 %; dauerhaft: 5...70 %
Luftdruck	[kPa]	80...106
Ionisierende Strahlung		nicht zulässig
Salznebel		nein
Schutzart		IP 68; IP 69K; (nach EN 60529)

Zulassungen / Prüfungen

EMV	IEC 60947-5-2	
	IEC 60947-5-3	
	EN 61000-4-2 ESD	6 kV CD / 8 kV AD
	EN 61000-4-3 HF gestrahlt	20 V/m
	EN 61000-4-4 Burst	2 kV
	EN 61000-4-6 HF leitungsgebunden	10 V
	EN 61000-4-8	30 A/m
	EN 55011	Klasse B
Schockfestigkeit	IEC 60947-5-2	
Vibrationsfestigkeit	IEC 60947-5-2	

Sicherheitskennwerte

Entspricht den Anforderungen		ISO 13849-1: 2015 Kategorie 3, PL e IEC 61508 SIL 3
Gebrauchsdauer TM (Mission Time)	[h]	≤ 175200
Gebrauchsdauer TM (zusätzliche Angabe)		20 Jahre
PFH	[1/h]	1E-08

Mechanische Daten

Gewicht	[g]	190
Gehäuse		Gewindebauform
Einbauart		nicht bündig einbaubar
Abmessungen	[mm]	M18 x 1 / L = 90
Gewindebezeichnung		M18 x 1
Werkstoffe		Edelstahl; PBT

Anzeigen / Bedienelemente

Anzeige	Betrieb	1 x LED, grün
	Signal	1 x LED, gelb

GG505S



Induktiver Sicherheitssensor

GIGA-4015-US /V4A

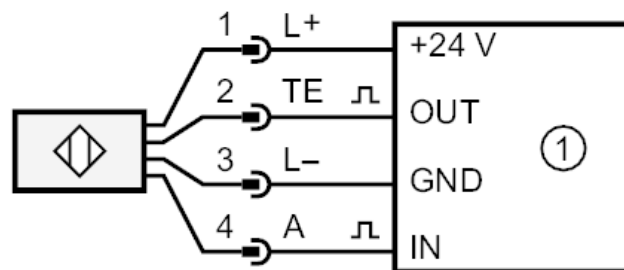
Zubehör	
Lieferumfang	Befestigungsmuttern: 2
Bemerkungen	
Bemerkungen	Wenn nicht anders angegeben, beziehen sich alle Daten im gesamten Temperaturbereich auf eine Referenzmessplatte nach IEC 60947-5-2 (FE360 = ST37K) 24x24x1 mm
Verpackungseinheit	1 Stück

Elektrischer Anschluss - Stecker

Steckverbindung: 1 x M12; Codierung: A; Kontakte: vergoldet



Anschluss



1 = Sicherheitsgerichtete Logikeinheit