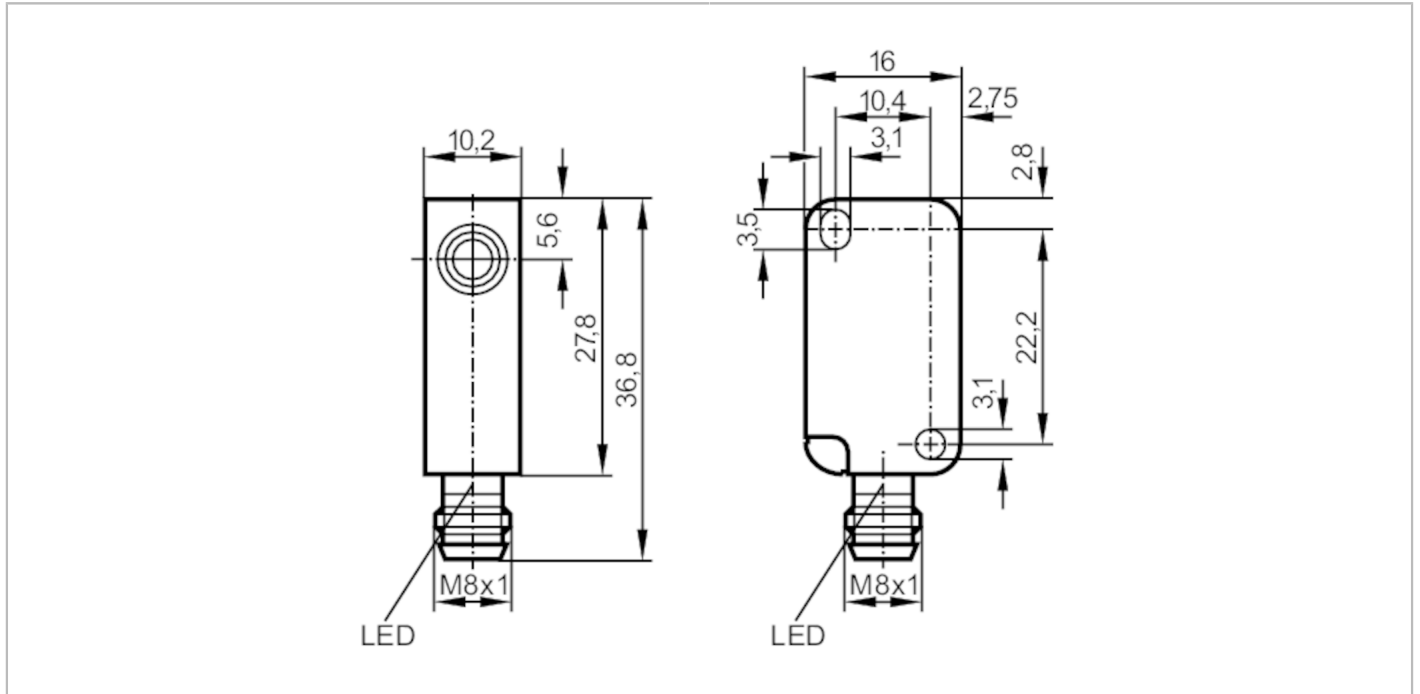


IS5051



Induktiver Sensor

IS-3002-BPKG/AS



Produktmerkmale

Elektrische Ausführung		PNP
Ausgangsfunktion		Schließer
Schaltabstand [mm]		2
Gehäuse		Quaderförmig
Abmessungen [mm]		28 x 10 x 16

Elektrische Daten

Betriebsspannung [V]		10...30 DC
Stromaufnahme [mA]		15
Schutzklasse		III
Verpolungsschutz		ja

Ausgänge

Elektrische Ausführung		PNP
Ausgangsfunktion		Schließer
Max. Spannungsabfall Schaltausgang DC [V]		2,5
Dauerhafte Strombelastbarkeit des Schaltausgangs DC [mA]		200
Schaltfrequenz DC [Hz]		800
Kurzschlusschutz		ja
Überlastfest		ja

Erfassungsbereich

Schaltabstand [mm]		2
Realschaltabstand Sr [mm]		2 ± 10 %

IS5051



Induktiver Sensor

IS-3002-BPKG/AS

Arbeitsabstand	[mm]	0...1,6
----------------	------	---------

Genauigkeit / Abweichungen

Korrekturfaktor		Stahl: 1 / Edelstahl: 0,7 / Messing: 0,5 / Aluminium: 0,4 / Kupfer: 0,3
Hysterese	[% von Sr]	3...15
Schaltpunktdrift	[% von Sr]	-10...10

Umgebungsbedingungen

Umgebungstemperatur	[°C]	-20...80
Schutzart		IP 65; (mit vorschriftsgemäß aufgeschraubter ifm-Buchse: IP 67)

Zulassungen / Prüfungen

EMV		EN 60947-5-2	
		EN 55011	Klasse B
MTTF	[Jahre]	3060	

Mechanische Daten

Gewicht	[g]	10,7
Gehäuse		Quaderförmig
Einbauart		bündig einbaubar
Abmessungen	[mm]	28 x 10 x 16
Werkstoffe		PBT
Anzugsdrehmoment	[Nm]	< 0,5; (mit Unterlegscheibe)

Anzeigen / Bedienelemente

Anzeige	Schaltzustand	4 x 90° LED, gelb
---------	---------------	-------------------

Bemerkungen

Verpackungseinheit	1 Stück
--------------------	---------

Elektrischer Anschluss - Stecker

Steckverbindung: 1 x M8; Codierung: A



IS5051



Induktiver Sensor

IS-3002-BPKG/AS

Anschluss

