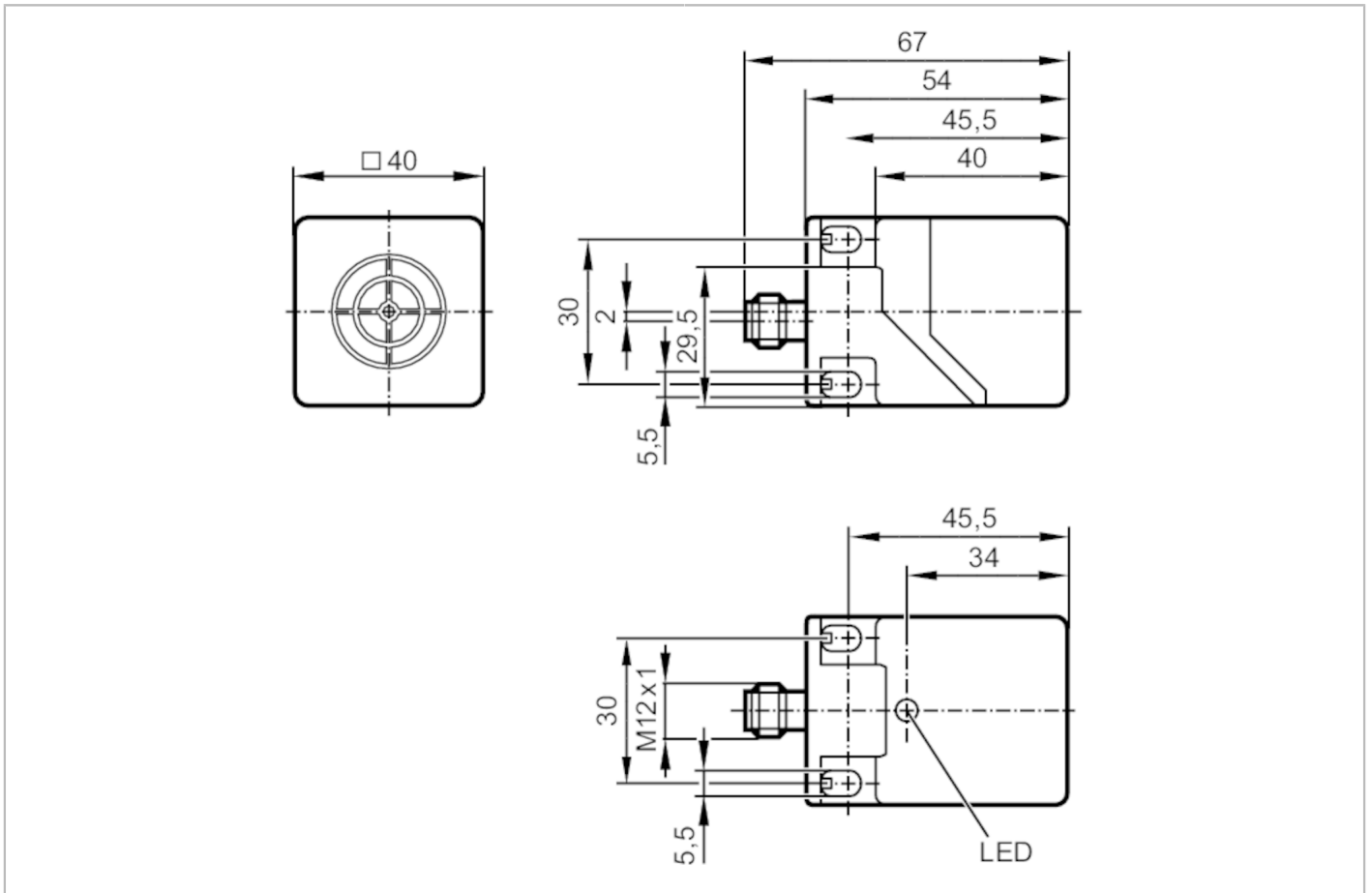


IM512A



Induktiver Sensor

IMC4020BCPKG/US/3D/3G



Produktmerkmale

Elektrische Ausführung		PNP
Ausgangsfunktion		antivalent
Schaltabstand [mm]		20
Gehäuse		Quaderförmig
Abmessungen [mm]		40 x 40 x 54

Einsatzbereich

Besondere Eigenschaft		Vergoldete Kontakte
-----------------------	--	---------------------

Elektrische Daten

Betriebsspannung [V]		10...30 DC
Stromaufnahme [mA]		< 15
Schutzklasse		III
Verpolungsfest		ja

Ausgänge

Elektrische Ausführung		PNP
Ausgangsfunktion		antivalent
Max. Spannungsabfall Schaltausgang DC [V]		2,5
Max. Reststrom [mA]		0,5

IM512A



Induktiver Sensor

IMC4020BCPKG/US/3D/3G

Dauerhafte Strombelastbarkeit des Schaltausgangs DC	[mA]	200
Schaltfrequenz DC	[Hz]	100
Kurzschlussfest		ja
Überlastfest		ja

Erfassungsbereich

Schaltabstand	[mm]	20
Realschaltabstand Sr	[mm]	20 ± 10 %
Arbeitsabstand	[mm]	0...16,2

Genauigkeit / Abweichungen

Korrekturfaktor		Stahl: 1 / Edelstahl: 0,7 / Messing: 0,4 / Aluminium: 0,3 / Kupfer: 0,2
Hysterese	[% von Sr]	1...20
Schaltpunktdrift	[% von Sr]	-10...10

Umgebungsbedingungen

Umgebungstemperatur	[°C]	-20...60
Schutzart		IP 65; IP 67

Zulassungen / Prüfungen

Zulassung		BVS 20 ATEX E 057 X; IECEx BVS 20.0044 X
ATEX Gerätekenzeichnung		 II 3G Ex ec IIC T4 Gc
		 II 3D Ex tc IIIC T95°C Dc
EMV		EN 60947-5-2
MTTF	[Jahre]	1326

Mechanische Daten

Gewicht	[g]	170
Gehäuse		Quaderförmig
Einbauart		bündig einbaubar
Abmessungen	[mm]	40 x 40 x 54
Werkstoffe		PC; PA; TPE

Anzeigen / Bedienelemente

Anzeige	Schaltzustand	1 x LED, gelb
---------	---------------	---------------

Bemerkungen

Bemerkungen	Empfehlung: Nach einem Kurzschluss das Gerät auf sichere Funktion prüfen. 5 Lagen der aktiven Schaltzone wählbar	
Verpackungseinheit	1 Stück	

Elektrischer Anschluss - Stecker

Steckverbindung: 1 x M12; Codierung: A; Kontakte: vergoldet



IM512A



Induktiver Sensor

IMC4020BCPKG/US/3D/3G

Anschluss

