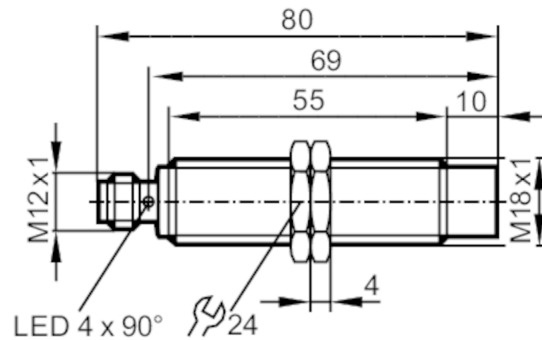




Induktiver Sensor

IGA3008-BPKG/US-104



Produktmerkmale

Elektrische Ausführung	PNP
Ausgangsfunktion	Schließer
Schaltabstand [mm]	8
Gehäuse	Gewindebauform
Abmessungen [mm]	M18 x 1 / L = 80

Einsatzbereich

Besondere Eigenschaft	Vergoldete Kontakte
-----------------------	---------------------

Elektrische Daten

Betriebsspannung [V]	10...30 DC
Stromaufnahme [mA]	10; (24 V)
Schutzklasse	II
Verpolungsschutz	ja

Ausgänge

Elektrische Ausführung	PNP
Ausgangsfunktion	Schließer
Max. Spannungsabfall Schaltausgang DC [V]	2,5
Dauerhafte Strombelastbarkeit des Schaltausgangs DC [mA]	200
Schaltfrequenz DC [Hz]	300
Kurzschlusschutz	ja
Überlastfest	ja

Erfassungsbereich

Schaltabstand [mm]	8
Realschaltabstand Sr [mm]	8 ± 10 %
Arbeitsabstand [mm]	0...6,48

Genauigkeit / Abweichungen

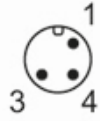
Korrekturfaktor	Stahl: 1 / Edelstahl: 0,7 / Messing: 0,5 / Aluminium: 0,4 / Kupfer: 0,3
Hysterese [% von Sr]	3...15
Schaltpunktdrift [% von Sr]	-10...10

IG5526



Induktiver Sensor

IGA3008-BPKG/US-104

Umgebungsbedingungen		
Umgebungstemperatur	[°C]	-25...80
Schutzart		IP 67
Zulassungen / Prüfungen		
EMV	EN 61000-4-2 ESD	4 kV CD / 8 kV AD
	EN 61000-4-3 HF gestrahlt	10 V/m
	EN 61000-4-4 Burst	2 kV
	EN 61000-4-6 HF leitungsgebunden	10 V
	EN 55011	Klasse B
MTTF	[Jahre]	1853
Embedded Software enthalten		nein
UL-Zulassung	Ta	0...40 °C
	Enclosure type	Type 1
	Spannungsversorgung	Hazardous voltage
	Zulassungsnummer UL	A004
	File Nummer UL	E174191
Mechanische Daten		
Gewicht	[g]	53,5
Gehäuse		Gewindebauform
Einbauart		nicht bündig einbaubar
Abmessungen	[mm]	M18 x 1 / L = 80
Gewindebezeichnung		M18 x 1
Werkstoffe		Gehäuse: Messing weißbronze-beschichtet; aktive Fläche: PBT orange; LED-Fenster: PEI; Befestigungsmuttern: Messing weißbronze-beschichtet
Anzeigen / Bedienelemente		
Anzeige	Schaltzustand	4 x 90° LED, gelb
Zubehör		
Lieferumfang		Befestigungsmuttern: 2
Bemerkungen		
Verpackungseinheit		1 Stück
Elektrischer Anschluss - Stecker		
Steckverbindung: 1 x M12; Codierung: A; Kontakte: vergoldet		
		

IG5526

Induktiver Sensor

IGA3008-BPKG/US-104



Anschluss

