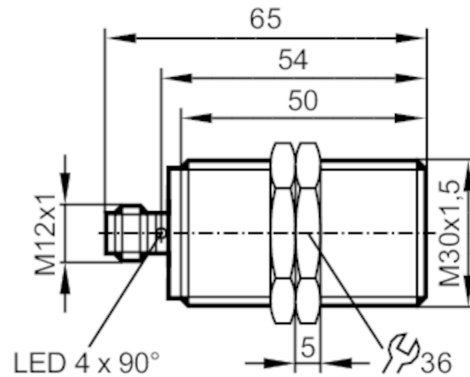


II502A



Induktiver Ganzmetallsensor

IIK3010-BPKG/AM/US104DPS/3G/3D



Produktmerkmale

Elektrische Ausführung	PNP
Ausgangsfunktion	Schließer
Schaltabstand [mm]	10
Gehäuse	Gewindebauform
Abmessungen [mm]	M30 x 1,5 / L = 65

Einsatzbereich

Besondere Eigenschaft	Vergoldete Kontakte; Erhöhter Schaltabstand; Ganzmetallgehäuse
Druckfestigkeit [bar]	100
Druckfestigkeit [MPa]	10
Hinweis zur Druckfestigkeit	aktive Fläche

Elektrische Daten

Betriebsspannung [V]	10...30 DC
Stromaufnahme [mA]	< 20
Schutzklasse	III
Verpolungsschutz	ja

Ausgänge

Elektrische Ausführung	PNP
Ausgangsfunktion	Schließer
Max. Spannungsabfall Schaltausgang DC [V]	2,5
Dauerhafte Strombelastbarkeit des Schaltausgangs DC [mA]	100
Schaltfrequenz DC [Hz]	50
Kurzschlusschutz	ja
Überlastfest	ja

Erfassungsbereich

Schaltabstand [mm]	10
Realschaltabstand Sr [mm]	10 ± 10 %

II502A



Induktiver Ganzmetallsensor

IIK3010-BPKG/AM/US104DPS/3G/3D

Arbeitsabstand [mm]	0...8,1
Erhöhter Schaltabstand	ja



Genauigkeit / Abweichungen

Korrekturfaktor	Stahl: 1 / Edelstahl: 0,6 / Messing: 0,8 / Aluminium: 0,6 / Kupfer: 0,2
Hysterese [% von Sr]	1...20
Schaltpunktdrift [% von Sr]	-10...10

Umgebungsbedingungen

Umgebungstemperatur [°C]	-40...60
Schutzart	IP 67; (bei Anwendung außerhalb des Ex-Bereichs: IP 65, IP 67, IP 68, IP 69K)

Zulassungen / Prüfungen

Zulassung	BVS 20 ATEX E 055 X; IECEx BVS 20.0042 X
ATEX Gerätekenzeichnung	 II 3G Ex ec IIC T6 Gc
	 II 3D Ex tc IIIC T85°C Dc
EMV	EN 61000-4-2 ESD 4 kV CD / 8 kV AD
	EN 61000-4-3 HF gestrahlt 10 V/m
	EN 61000-4-4 Burst 2 kV
	EN 61000-4-6 HF leitungsgebunden 10 V
	EN 55011 Klasse B
Schlagfestigkeit	EN 60068-2-75 Ehc 1 J
Schwingfestigkeit	EN 60068-2-6 Fc 20 g (10...3000 Hz) / 50 Frequenzzyklen, 1 Oktave/Minute, in 3 Achsen
Schockfestigkeit	EN 60068-2-27 Ea 100 g 11 ms Halbsinus; je 3 Schocks in jede Richtung der 3 Koordinatenachsen
Dauerschockfestigkeit	EN 60068-2-27 Ea 40 g 6 ms; je 4000 Schocks in jede Richtung der 3 Koordinatenachsen
Schneller Temperaturwechsel	EN 60068-2-14 Na TA = -40°C; TB = 85°C; t1 = 30 min; t2 = 10 s 50 Zyklen
Salzsprühnebeltest	EN 60068-2-52 Kb Schärfegrad 5 (4 Prüfzyklen)
MTTF [Jahre]	1258

Mechanische Daten

Gewicht [g]	207
Gehäuse	Gewindebauform
Einbauart	bündig einbaubar
Abmessungen [mm]	M30 x 1,5 / L = 65
Gewindebezeichnung	M30 x 1,5
Werkstoffe	1.4404 (Edelstahl / 316L); PEI; Befestigungsmuttern: Edelstahl
Anzugsdrehmoment [Nm]	80
Ganzmetallgehäuse	ja

Anzeigen / Bedienelemente

Anzeige	Schaltzustand	4 x 90° LED, gelb
---------	---------------	-------------------

Zubehör

Lieferumfang	Befestigungsmuttern: 2
--------------	------------------------

Bemerkungen

Verpackungseinheit	1 Stück
--------------------	---------

II502A

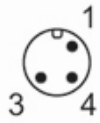


Induktiver Ganzmetallsensor

IIK3010-BPKG/AM/US104DPS/3G/3D

Elektrischer Anschluss - Stecker

Steckverbindung: 1 x M12; Codierung: A; Kontakte: vergoldet



Anschluss

