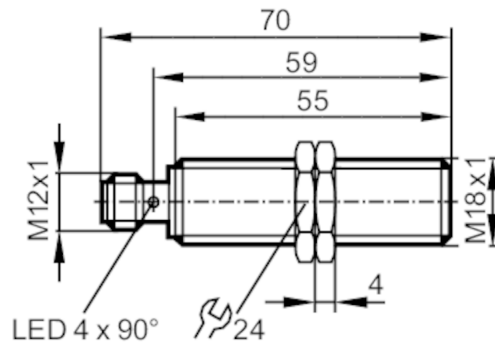




## Induktiver Ganzmetallsensor

IGK34,5-APKG/AM/US-104/K0



### Produktmerkmale

Elektrische Ausführung	PNP
Ausgangsfunktion	Öffner
Schaltabstand [mm]	4,5
Gehäuse	Gewindebauform
Abmessungen [mm]	M18 x 1 / L = 70

### Einsatzbereich

Besondere Eigenschaft	Vergoldete Kontakte; Ganzmetallgehäuse; Korrekturfaktor K=0
Applikation	Einsatz in Werkzeugmaschinen, Kühl- und Schmiermitteln
Medien	Erkennt nur Fe-Metalle; unempfindlich gegen Aluminiumspäne
Druckfestigkeit [bar]	100
Druckfestigkeit [MPa]	10
Hinweis zur Druckfestigkeit	aktive Fläche

### Elektrische Daten

Betriebsspannung [V]	10...30 DC
Stromaufnahme [mA]	< 20
Schutzklasse	III
Verpolungsschutz	ja

### Ausgänge

Elektrische Ausführung	PNP
Ausgangsfunktion	Öffner
Max. Spannungsabfall Schaltausgang DC [V]	2,5
Dauerhafte Strombelastbarkeit des Schaltausgangs DC [mA]	100
Schaltfrequenz DC [Hz]	100
Kurzschlusschutz	ja
Ausführung Kurzschlusschutz	getaktet
Überlastfest	ja

### Erfassungsbereich

Schaltabstand [mm]	4,5
--------------------	-----

# IGC250



## Induktiver Ganzmetallsensor

IGK34,5-APKG/AM/US-104/K0

Arbeitsabstand	[mm]	0...3,64
<b>Genauigkeit / Abweichungen</b>		
Korrekturfaktor		Stahl: 1 / Edelstahl: 0,5
Hysterese	[% von Sr]	1...20
Korrekturfaktor K=0		ja
<b>Umgebungsbedingungen</b>		
Umgebungstemperatur	[°C]	-25...70
Schutzart		IP 68; ("Coolant")
<b>Zulassungen / Prüfungen</b>		
EMV	EN 61000-4-2 ESD	4 kV CD / 8 kV AD
	EN 61000-4-3 HF gestrahlt	10 V/m
	EN 61000-4-4 Burst	2 kV
	EN 61000-4-6 HF leitungsgebunden	10 V
	EN 55011	Klasse B
Schlagfestigkeit	EN 60068-2-27 Ehc	1 J
MTTF	[Jahre]	1258
Embedded Software enthalten		ja
UL-Zulassung	Ta	-25...70 °C
	Enclosure type	Type 1
	Spannungsversorgung	Limited Voltage/Current
	Zulassungsnummer UL	A012
	File Nummer UL	E174191
<b>Mechanische Daten</b>		
Gewicht	[g]	55,3
Gehäuse		Gewindebauform
Einbauart		bündig einbaubar
Abmessungen	[mm]	M18 x 1 / L = 70
Gewindebezeichnung		M18 x 1
Werkstoffe		Gehäuse: 1.4404 (Edelstahl / 316L); aktive Fläche: 1.4404 (Edelstahl / 316L); LED-Fenster: PEI; Befestigungsmuttern: 1.4404 (Edelstahl / 316L)
Anzugsdrehmoment	[Nm]	50
Ganzmetallgehäuse		ja
<b>Anzeigen / Bedienelemente</b>		
Anzeige	Schaltzustand	4 x 90° LED, gelb
<b>Zubehör</b>		
Lieferumfang		Befestigungsmuttern: 2
<b>Bemerkungen</b>		
Verpackungseinheit		1 Stück

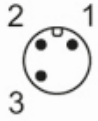
# IGC250



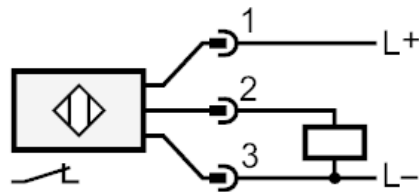
## Induktiver Ganzmetallsensor

IGK34,5-APKG/AM/US-104/K0

### Elektrischer Anschluss



### Anschluss



### Elektrischer Anschluss - Stecker

Steckverbindung: 1 x M12; Kontakte: vergoldet