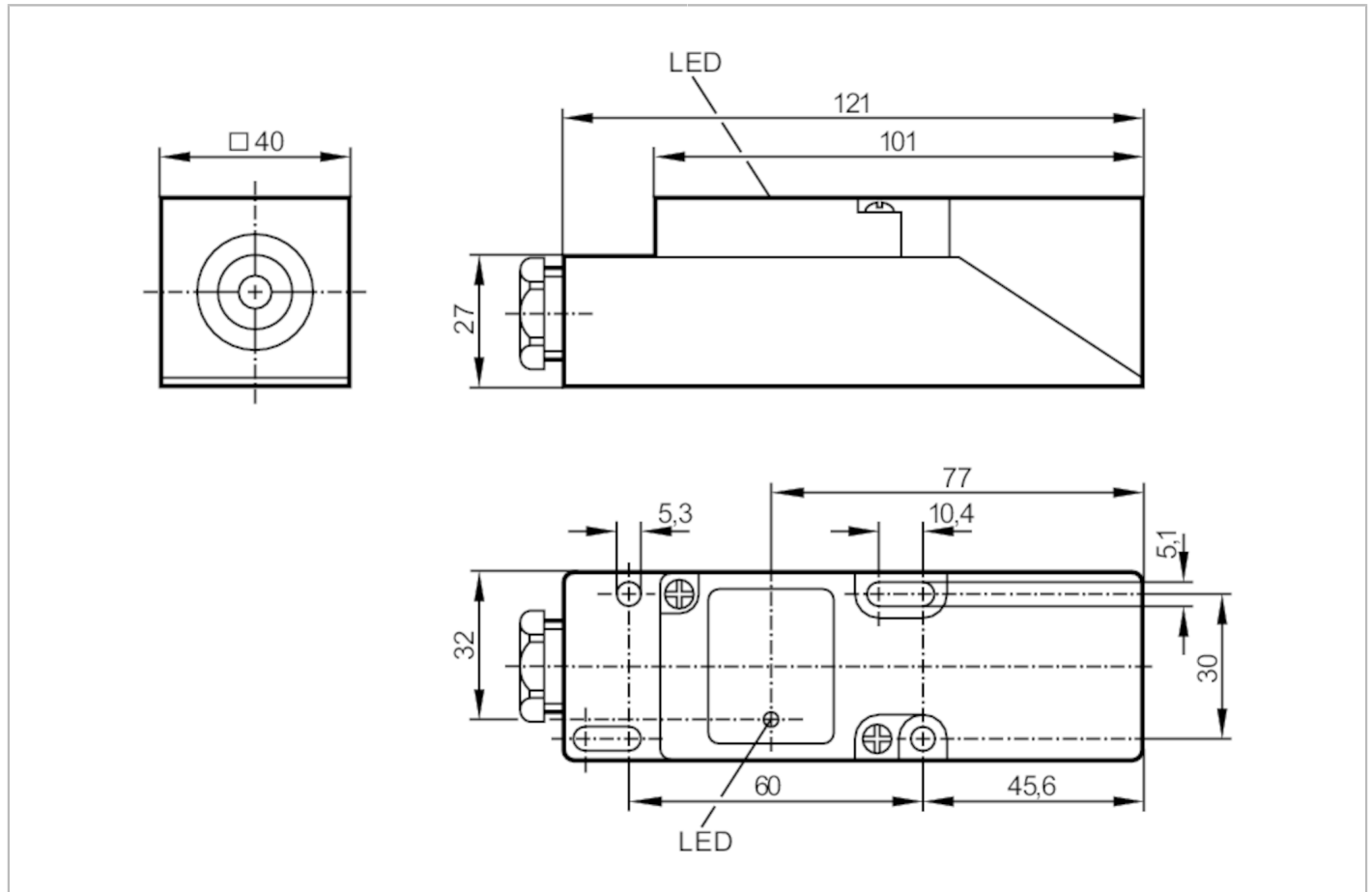


# IM5037



## Induktiver Sensor

IME2015BFRKG



Produktmerkmale	
Elektrische Ausführung	PNP/NPN
Ausgangsfunktion	Schließer / Öffner; (wählbar)
Schaltabstand [mm]	15
Gehäuse	Quaderförmig
Abmessungen [mm]	40 x 40 x 120
Elektrische Daten	
Betriebsspannung [V]	10...55 DC
Schutzklasse	II
Verpolungsschutz	ja
Ausgänge	
Elektrische Ausführung	PNP/NPN
Ausgangsfunktion	Schließer / Öffner; (wählbar)
Max. Spannungsabfall Schaltausgang DC [V]	4,6
Mindestlaststrom [mA]	4
Max. Reststrom [mA]	1
Dauerhafte Strombelastbarkeit des Schaltausgangs DC [mA]	400

# IM5037



## Induktiver Sensor

IME2015BFRKG

Schaltfrequenz DC	[Hz]	250
Kurzschlusschutz		ja
Ausführung Kurzschlusschutz		getaktet
Überlastfest		ja

<b>Erfassungsbereich</b>		
Schaltabstand	[mm]	15
Realschaltabstand Sr	[mm]	15 ± 10 %
Arbeitsabstand	[mm]	0...12,1

<b>Genauigkeit / Abweichungen</b>		
Korrekturfaktor		Stahl: 1 / Edelstahl: 0,7 / Messing: 0,4 / Aluminium: 0,3 / Kupfer: 0,2
Hysterese	[% von Sr]	1...15
Schaltpunktdrift	[% von Sr]	-10...10

<b>Umgebungsbedingungen</b>		
Umgebungstemperatur	[°C]	-25...80
Schutzart		IP 65

<b>Zulassungen / Prüfungen</b>		
EMV		EN 60947-5-2
MTTF	[Jahre]	1635

<b>Mechanische Daten</b>		
Gewicht	[g]	189
Gehäuse		Quaderförmig
Einbauart		bündig einbaubar
Abmessungen	[mm]	40 x 40 x 120
Werkstoffe		PPE

<b>Anzeigen / Bedienelemente</b>		
Anzeige	Schaltzustand	1 x LED, gelb

<b>Bemerkungen</b>		
Bemerkungen		5 Lagen der aktiven Schaltzone wählbar
Verpackungseinheit		1 Stück

# IM5037



## Induktiver Sensor

IME2015BFRKG

### Elektrischer Anschluss

Anschlussklemmen: ...2,5 mm<sup>2</sup>; Leitungsmantel: Ø 7...13 mm; Kabelverschraubung: M20 X 1,5

### Anschluss

