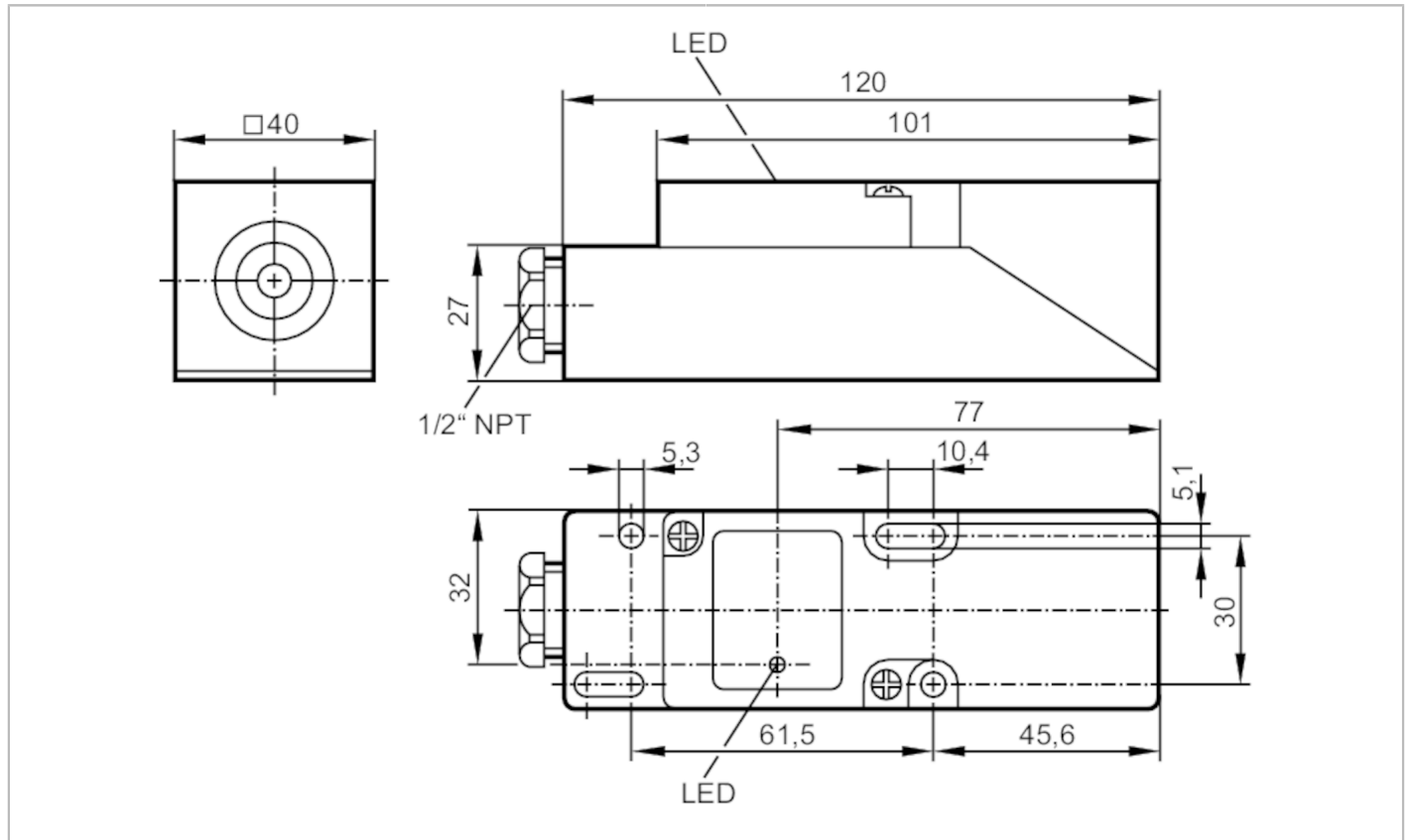


IM5040



Induktiver Sensor

IME3015-FNKG/NPT RT



Produktmerkmale

Elektrische Ausführung	NPN
Ausgangsfunktion	Schließer / Öffner; (wählbar)
Schaltabstand [mm]	15
Gehäuse	Quaderförmig
Abmessungen [mm]	40 x 40 x 120

Elektrische Daten

Betriebsspannung [V]	10...36 DC
Stromaufnahme [mA]	15; (24 V)
Schutzklasse	II
Verpolungsschutz	ja

Ausgänge

Elektrische Ausführung	NPN
Ausgangsfunktion	Schließer / Öffner; (wählbar)
Max. Spannungsabfall Schaltausgang DC [V]	2,5
Dauerhafte Strombelastbarkeit des Schaltausgangs DC [mA]	250
Schaltfrequenz DC [Hz]	350
Kurzschlusschutz	ja

IM5040



Induktiver Sensor

IME3015-FNKG/NPT RT

Ausführung	
Kurzschlussschutz	getaktet
Überlastfest	ja

Erfassungsbereich	
Schaltabstand [mm]	15
Realschaltabstand Sr [mm]	15 ± 10 %
Arbeitsabstand [mm]	0...12,1

Genauigkeit / Abweichungen	
Korrekturfaktor	Stahl: 1 / Edelstahl: 0,7 / Messing: 0,4 / Aluminium: 0,3 / Kupfer: 0,2
Hysterese [% von Sr]	1...15
Schaltpunktdrift [% von Sr]	-10...10

Umgebungsbedingungen	
Umgebungstemperatur [°C]	-25...80
Schutzart	IP 65

Zulassungen / Prüfungen	
EMV	EN 60947-5-2
	EN 55011
	Klasse B
MTTF [Jahre]	1844

Mechanische Daten	
Gewicht [g]	195
Gehäuse	Quaderförmig
Einbauart	bündig einbaubar
Abmessungen [mm]	40 x 40 x 120
Werkstoffe	PPE modifiziert

Anzeigen / Bedienelemente	
Anzeige	Schaltzustand
	1 x LED, rot

Bemerkungen	
Bemerkungen	5 Lagen der aktiven Schaltzone wählbar
Verpackungseinheit	1 Stück

Elektrischer Anschluss	
Anschlussklemmen: ...2,5 mm ² ; Leitungsmantel: Ø 7...13 mm	

Anschluss

