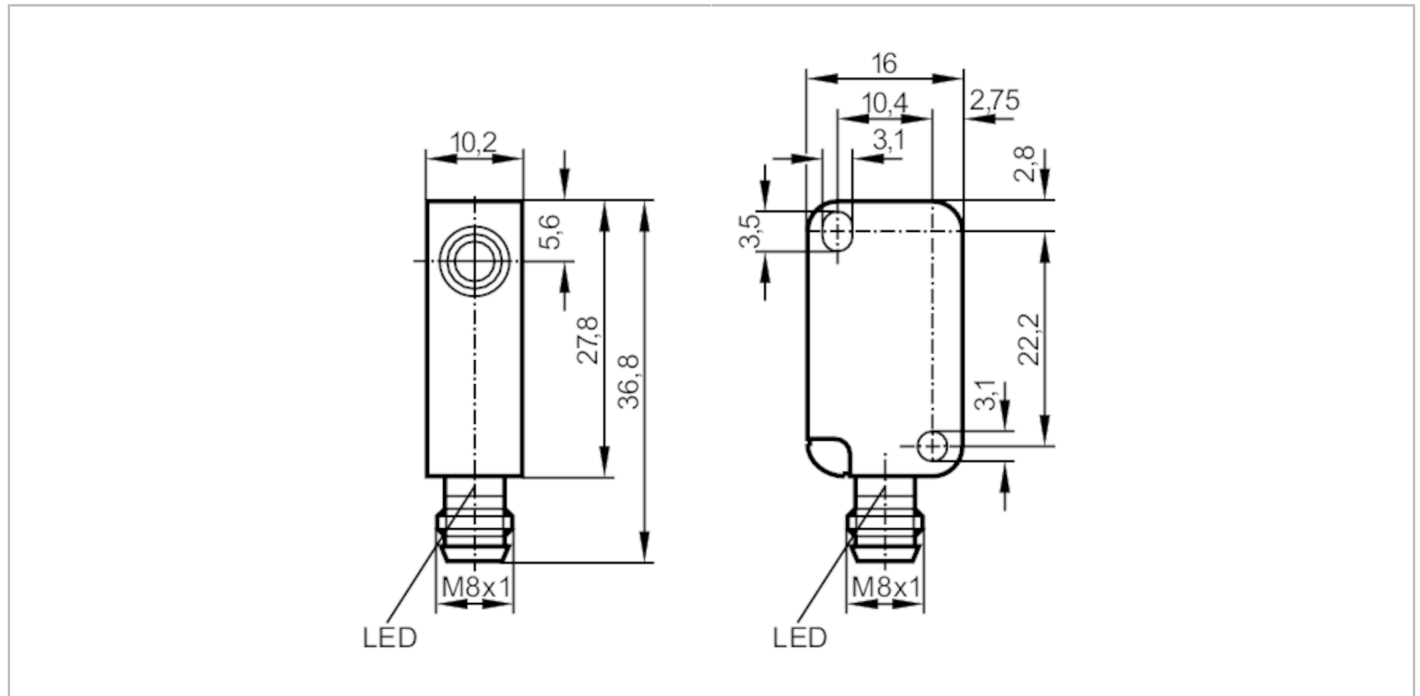


IS5035



Induktiver Sensor

IS-3002-BPKG/AS



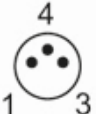
Produktmerkmale	
Elektrische Ausführung	PNP
Ausgangsfunktion	Schließer
Schaltabstand [mm]	2
Gehäuse	Quaderförmig
Abmessungen [mm]	28 x 10 x 16
Elektrische Daten	
Betriebsspannung [V]	10...30 DC
Stromaufnahme [mA]	15
Schutzklasse	III
Verpolungsschutz	ja
Ausgänge	
Elektrische Ausführung	PNP
Ausgangsfunktion	Schließer
Max. Spannungsabfall Schaltausgang DC [V]	2,5
Dauerhafte Strombelastbarkeit des Schaltausgangs DC [mA]	200
Schaltfrequenz DC [Hz]	800
Kurzschlusschutz	ja
Überlastfest	ja

IS5035



Induktiver Sensor

IS-3002-BPKG/AS

Erfassungsbereich		
Schaltabstand	[mm]	2
Realschaltabstand Sr	[mm]	2 ± 10 %
Arbeitsabstand	[mm]	0...1,6
Genauigkeit / Abweichungen		
Korrekturfaktor		Stahl: 1 / Edelstahl: 0,7 / Messing: 0,4 / Aluminium: 0,3 / Kupfer: 0,2
Hysterese	[% von Sr]	1...15
Schaltpunktdrift	[% von Sr]	-10...10
Umgebungsbedingungen		
Umgebungstemperatur	[°C]	-25...80
Schutzart		IP 65; (mit vorschriftsgemäß aufgeschraubter ifm-Buchse: IP 67)
Zulassungen / Prüfungen		
EMV	EN 60947-5-2	
	EN 55011	Klasse B
MTTF	[Jahre]	3060
UL-Zulassung	Ta	-25...80 °C
	Enclosure type	Type 1
	Spannungsversorgung	Class 2
	File Nummer UL	E174191
Mechanische Daten		
Gewicht	[g]	10,9
Gehäuse		Quaderförmig
Einbauart		bündig einbaubar
Abmessungen	[mm]	28 x 10 x 16
Werkstoffe		PBT
Anzugsdrehmoment	[Nm]	< 0,5; (mit Unterlegscheibe)
Anzeigen / Bedienelemente		
Anzeige	Schaltzustand	1 x LED, gelb
Bemerkungen		
Verpackungseinheit		1 Stück
Elektrischer Anschluss - Stecker		
Steckverbindung: 1 x M8		
		

IS5035



Induktiver Sensor

IS-3002-BPKG/AS

Anschluss

