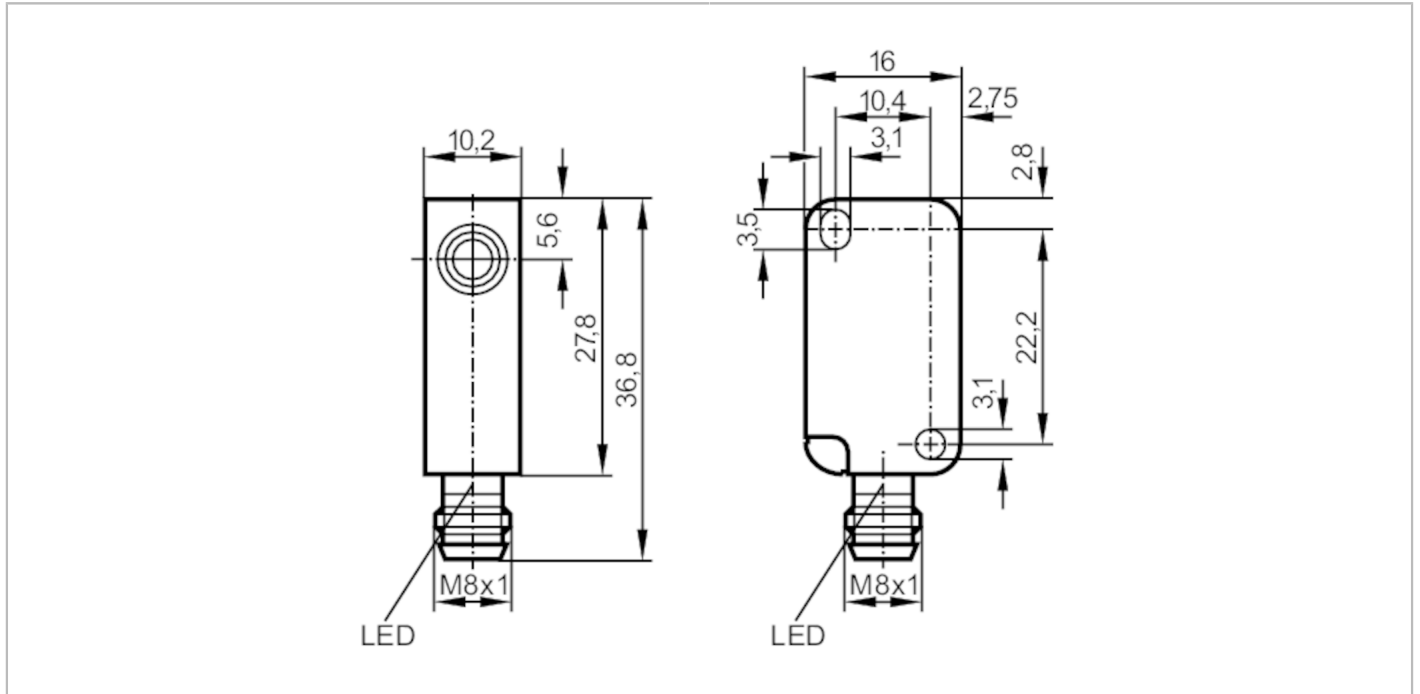


# IS5036



## Induktiver Sensor

IS-3002-APKG/AS



### Produktmerkmale

Elektrische Ausführung		PNP
Ausgangsfunktion		Öffner
Schaltabstand [mm]		2
Gehäuse		Quaderförmig
Abmessungen [mm]		28 x 10 x 16

### Elektrische Daten

Betriebsspannung [V]		10...30 DC
Stromaufnahme [mA]		15; (24 V)
Schutzklasse		III
Verpolungsschutz		ja

### Ausgänge

Elektrische Ausführung		PNP
Ausgangsfunktion		Öffner
Max. Spannungsabfall Schaltausgang DC [V]		2,5
Dauerhafte Strombelastbarkeit des Schaltausgangs DC [mA]		200
Schaltfrequenz DC [Hz]		800
Kurzschlusschutz		ja
Überlastfest		ja

### Erfassungsbereich

Schaltabstand [mm]		2
Realschaltabstand Sr [mm]		2 ± 10 %

# IS5036



## Induktiver Sensor

IS-3002-APKG/AS

Arbeitsabstand [mm] 0...1,6

### Genauigkeit / Abweichungen

Korrekturfaktor	Stahl: 1 / Edelstahl: 0,7 / Messing: 0,4 / Aluminium: 0,3 / Kupfer: 0,2
Hysterese [% von Sr]	1...15
Schaltpunktdrift [% von Sr]	-10...10

### Umgebungsbedingungen

Umgebungstemperatur [°C]	-25...80
Schutzart	IP 65; IP 67; (mit vorschriftsgemäß aufgeschraubter ifm-Buchse)

### Zulassungen / Prüfungen

EMV	EN 61000-4-2 ESD	- CD / 8 kV AD
	EN 61000-4-3 HF gestrahlt	10 V/m
	EN 61000-4-4 Burst	2 kV
	EN 61000-4-5 Surge	0,5 kV line to line, Ri: 2 Ohm
	EN 61000-4-6 HF leitungsgebunden	10 V
	EN 55011	Klasse B
MTTF [Jahre]	3060	

### Mechanische Daten

Gewicht [g]	11,1
Gehäuse	Quaderförmig
Einbauart	bündig einbaubar
Abmessungen [mm]	28 x 10 x 16
Werkstoffe	PBT
Anzugsdrehmoment [Nm]	< 0,5; (mit Unterlegscheibe)

### Anzeigen / Bedienelemente

Anzeige	Schaltzustand	4 x 90° LED, gelb
---------	---------------	-------------------

### Bemerkungen

Verpackungseinheit	1 Stück
--------------------	---------

### Elektrischer Anschluss - Stecker

Steckverbindung: 1 x M8; Codierung: A



# IS5036



## Induktiver Sensor

IS-3002-APKG/AS

### Anschluss

