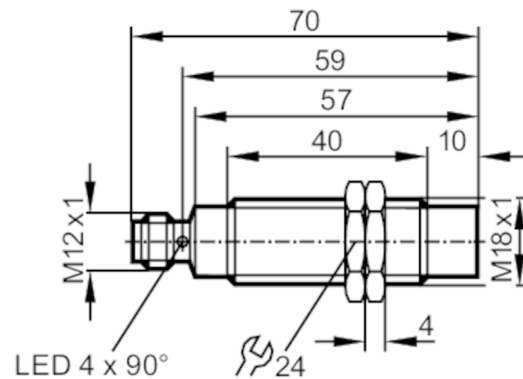




Induktiver Sensor

IGKC012-ASKG/US-104-DRS



Produktmerkmale

Elektrische Ausführung	PNP/NPN
Ausgangsfunktion	Schließer
Schaltabstand [mm]	12
Gehäuse	Gewindebauform
Abmessungen [mm]	M18 x 1 / L = 70

Einsatzbereich

Besondere Eigenschaft	Vergoldete Kontakte; Erhöhter Schaltabstand
-----------------------	---

Elektrische Daten

Betriebsspannung [V]	10...36 DC
Stromaufnahme [mA]	< 10; (nur im 3-Leiter Betrieb)
Schutzklasse	II
Verpolungsschutz	ja

Ausgänge

Elektrische Ausführung	PNP/NPN
Ausgangsfunktion	Schließer
Max. Spannungsabfall Schaltausgang DC [V]	2,5
Mindestlaststrom [mA]	2; (nur im 2-Leiter Betrieb)
Max. Reststrom [mA]	0,5; (nur im 2-Leiter Betrieb)
Dauerhafte Strombelastbarkeit des Schaltausgangs DC [mA]	100
Schaltfrequenz DC [Hz]	200
Kurzschlusschutz	ja
Ausführung Kurzschlusschutz	getaktet
Überlastfest	ja



Induktiver Sensor

IGKC012-ASKG/US-104-DRS

Erfassungsbereich		
Schaltabstand	[mm]	12
Realschaltabstand Sr	[mm]	12 ± 10 %
Arbeitsabstand	[mm]	0...9,72
Erhöhter Schaltabstand		ja
Genauigkeit / Abweichungen		
Korrekturfaktor		Stahl: 1 / Edelstahl: 0,7 / Messing: 0,5 / Aluminium: 0,45 / Kupfer: 0,35
Hysterese	[% von Sr]	1...20
Schaltpunktdrift	[% von Sr]	-10...10
Umgebungsbedingungen		
Umgebungstemperatur	[°C]	-40...85
Schutzart		IP 67; IP 69K
Zulassungen / Prüfungen		
EMV	EN 61000-4-2 ESD	4 kV CD / 8 kV AD
	EN 61000-4-3 HF gestrahlt	30 V/m
	EN 61000-4-4 Burst	2 kV
	EN 61000-4-5 Surge	0,5 kV Versorgung / line to line, Ri: 2 Ohm
	EN 61000-4-6 HF leitungsgebunden	10 V
		EN 55011
Schwingfestigkeit	EN 60068-2-6 Fc	20 g (10...3000 Hz) / -20...50 °C
		50 Frequenzzyklen, 1 Oktave/Minute, in 3 Achsen
Schockfestigkeit	EN 60068-2-27 Ea	100 g 11 ms Halbsinus; je 3 Schocks in jede Richtung der 3 Koordinatenachsen / -40...85 °C
Dauerschockfestigkeit	EN 60068-2-30 Eb	40 g 6 ms; je 4000 Schocks in jede Richtung der 3 Koordinatenachsen / -20...50 °C
Salzsprühnebeltest	EN 60068-2-52 Kb	Schärfegrad 5 (4 Prüfzyklen)
MTTF	[Jahre]	1195
UL-Zulassung	Ta	-40...85 °C
	Enclosure type	Type 1
	Spannungsversorgung	Limited Voltage/Current
	File Nummer UL	E174191
Mechanische Daten		
Gewicht	[g]	54,6
Gehäuse		Gewindebauform
Einbauart		nicht bündig einbaubar
Abmessungen	[mm]	M18 x 1 / L = 70
Gewindebezeichnung		M18 x 1
Werkstoffe		Gehäuse: Edelstahl; aktive Fläche: LCP natur; Stecker: PEI; O-Ring: FKM
Anzeigen / Bedienelemente		
Anzeige	Schaltzustand	4 x 90° LED, gelb
Zubehör		
Zubehör mitgeliefert		Befestigungsmuttern: 2
Bemerkungen		
Verpackungseinheit		1 Stück

IG6566



Induktiver Sensor

IGKC012-ASKG/US-104-DRS

Elektrischer Anschluss - Stecker

Steckverbindung: 1 x M12; Kontakte: vergoldet

