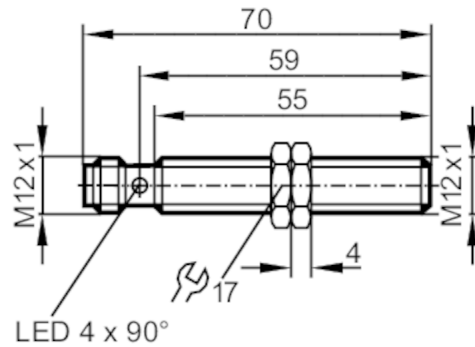




Induktiver Sensor

IFKC004BASKG/2LED/US-104



Produktmerkmale

Elektrische Ausführung	PNP/NPN
Ausgangsfunktion	Schließer
Schaltabstand [mm]	4
Gehäuse	Gewindebauform
Abmessungen [mm]	M12 x 1 / L = 70

Einsatzbereich

Besondere Eigenschaft	Vergoldete Kontakte; Erhöhter Schaltabstand; Optische Einstellhilfe
Applikation	Industrielle Anwendungen / Fabrikautomation

Elektrische Daten

Betriebsspannung [V]	10...30 DC
Stromaufnahme [mA]	12; (24 V)
Schutzklasse	II
Verpolungsschutz	ja

Ausgänge

Elektrische Ausführung	PNP/NPN
Ausgangsfunktion	Schließer
Max. Spannungsabfall Schaltausgang DC [V]	2,8
Mindestlaststrom [mA]	2; (nur im 2-Leiter Betrieb)
Max. Reststrom [mA]	0,6; (nur im 2-Leiter Betrieb)
Dauerhafte Strombelastbarkeit des Schaltausgangs DC [mA]	100
Schaltfrequenz DC [Hz]	700
Kurzschlusschutz	ja
Ausführung Kurzschlusschutz	getaktet
Überlastfest	ja

Erfassungsbereich

Schaltabstand [mm]	4
Realschaltabstand Sr [mm]	4 ± 10 %
Arbeitsabstand [mm]	0...3,25

IFS208



Induktiver Sensor

IFKC004BASKG/2LED/US-104

Erhöhter Schaltabstand		ja
Genauigkeit / Abweichungen		
Korrekturfaktor		Stahl: 1 / Edelstahl: 0,7 / Messing: 0,5 / Aluminium: 0,5 / Kupfer: 0,4
Hysterese [% von Sr]		3...15
Schaltpunktdrift [% von Sr]		-10...10
Umgebungsbedingungen		
Umgebungstemperatur [°C]		-25...70
Schutzart		IP 67
Zulassungen / Prüfungen		
EMV	EN 61000-4-2 ESD	4 kV CD / 8 kV AD
	EN 61000-4-3 HF gestrahlt	10 V/m
	EN 61000-4-4 Burst	2 kV
	EN 61000-4-6 HF leitungsgebunden	10 V
	EN 55011	Klasse B
MTTF [Jahre]		1548
UL-Zulassung	Ta	0...40 °C
	Enclosure type	Type 1
	Spannungsversorgung	Hazardous voltage
	Zulassungsnummer UL	A040
	File Nummer UL	E174191
Mechanische Daten		
Gewicht [g]		31,1
Gehäuse		Gewindebauform
Einbauart		bündig einbaubar
Abmessungen [mm]		M12 x 1 / L = 70
Gewindebezeichnung		M12 x 1
Werkstoffe		Gehäuse: Messing weißbronze-beschichtet; aktive Fläche: PBT orange; LED-Fenster: PEI; Befestigungsmuttern: Messing weißbronze-beschichtet
Anzugsdrehmoment [Nm]		7
Anzeigen / Bedienelemente		
Anzeige	Schaltzustand	4 x 90° LED, gelb
	Einstellhilfe	1 x LED, rot
Optische Einstellhilfe		ja
Zubehör		
Lieferumfang		Befestigungsmuttern: 2
Bemerkungen		
Bemerkungen		Nach IEC 61131-2 für SPS Typ 1 geeignet
Verpackungseinheit		1 Stück

Induktiver Sensor

IFKC004BASKG/2LED/US-104

Elektrischer Anschluss - Stecker

Steckverbindung: 1 x M12; Codierung: A; Kontakte: vergoldet



Anschluss

