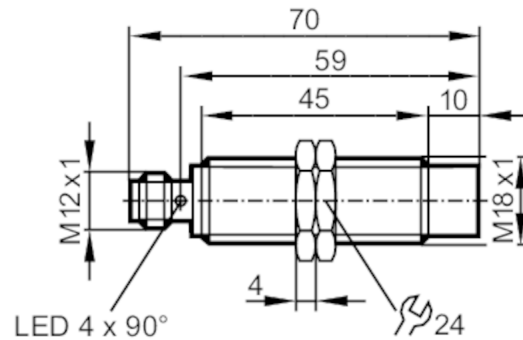




## Induktiver Sensor

IGKC012-BSKG/V4A/US-104



### Produktmerkmale

Elektrische Ausführung	PNP/NPN
Ausgangsfunktion	Öffner
Schaltabstand [mm]	12
Gehäuse	Gewindebauform
Abmessungen [mm]	M18 x 1 / L = 70

### Einsatzbereich

Besondere Eigenschaft	Vergoldete Kontakte; Erhöhter Schaltabstand
Applikation	Einsatz in mobilen und rauen Anwendungen

### Elektrische Daten

Betriebsspannung [V]	10...36 DC
Stromaufnahme [mA]	< 10
Schutzklasse	II
Verpolungsschutz	ja

### Ausgänge

Elektrische Ausführung	PNP/NPN
Ausgangsfunktion	Öffner
Max. Spannungsabfall Schaltausgang DC [V]	2,5
Mindestlaststrom [mA]	2; (nur im 2-Leiter Betrieb)
Max. Reststrom [mA]	0,5; (nur im 2-Leiter Betrieb)
Dauerhafte Strombelastbarkeit des Schaltausgangs DC [mA]	100
Schaltfrequenz DC [Hz]	200
Kurzschlusschutz	ja
Ausführung Kurzschlusschutz	getaktet
Überlastfest	ja

### Erfassungsbereich

Schaltabstand [mm]	12
Realschaltabstand Sr [mm]	12 ± 10 %
Arbeitsabstand [mm]	0...9,72

# IGM208



## Induktiver Sensor

IGKC012-BSKG/V4A/US-104

Erhöhter Schaltabstand	ja	
<b>Genauigkeit / Abweichungen</b>		
Korrekturfaktor	Stahl: 1 / Edelstahl: 0,7 / Messing: 0,5 / Aluminium: 0,4 / Kupfer: 0,3	
Hysterese [% von Sr]	1...20	
Schaltpunktdrift [% von Sr]	-10...10	
<b>Umgebungsbedingungen</b>		
Umgebungstemperatur [°C]	-40...85	
Schutzart	IP 67; IP 69K	
<b>Zulassungen / Prüfungen</b>		
EMV	Kfz-Bereich	
	Störaussendung und Störfestigkeit: ECE R10	E1-Typgenehmigung
	Störfestigkeit nach DIN ISO 11452-2	100 V/m
	Leitungsgeführte Störgrößen in 24 V-Netzen nach ISO 7637-2: 2004 (Puls 1 bis 4) und ISO16750-2: 2012 (Load dump)	
	Impuls	1 2a 2b 3a 3b 4 Load dump
	Schärfegrad	III III III III III III Test A
	Ausfallkriterium	C A C A A C C
	EN 61000-4-2 ESD	4 kV CD / 8 kV AD
	EN 61000-4-3 HF gestrahlt	10 V/m
	EN 61000-4-4 Burst	2 kV
	EN 61000-4-5 Surge	0,5 kV Netz line to line
	EN 61000-4-6 HF leitungsgebunden	10 V
	EN 55011	Klasse B
	Schwingfestigkeit	EN 60068-2-6 Fc
EN 60068-2-27 Ea		100 g 11 ms Halbsinus; je 3 Schocks in jede Richtung der 3 Koordinatenachsen / -40...85 °C
Schockfestigkeit	EN 60068-2-27	40 g 6 ms; je 4000 Schocks in jede Richtung der 3 Koordinatenachsen / -20...50 °C
Dauerschockfestigkeit	EN 60068-2-14 Na	TA = -40 °C; TB = 85 °C; t1 = 30 min; t2 = < 10 s; 50 Zyklen
Schneller Temperaturwechsel	EN 60068-2-52 Kb	Schärfegrad 5 (4 Prüfzyklen)
Salzsprühnebeltest	MTTF [Jahre]	1253
UL-Zulassung	Ta	-25...70 °C
	Enclosure type	Type 1
	Spannungsversorgung	Limited Voltage/Current
	Zulassungsnummer UL	A052
	File Nummer UL	E174191
<b>Mechanische Daten</b>		
Gewicht [g]	55,6	
Gehäuse	Gewindebauform	
Einbauart	nicht bündig einbaubar	
Abmessungen [mm]	M18 x 1 / L = 70	
Gewindebezeichnung	M18 x 1	

# IGM208



## Induktiver Sensor

IGKC012-BSKG/V4A/US-104

Werkstoffe	Gehäuse: 1.4404 (Edelstahl / 316L); Aktive Fläche: LCP weiß; LED-Fenster: PEI; Befestigungsmuttern: Messing weißbronze-beschichtet	
Anzugsdrehmoment [Nm]		50

<b>Anzeigen / Bedienelemente</b>		
Anzeige	Schaltzustand	4 x 90° LED, gelb

<b>Zubehör</b>		
Lieferumfang		Befestigungsmuttern: 2

<b>Bemerkungen</b>		
Verpackungseinheit		1 Stück

### Elektrischer Anschluss - Stecker

Steckverbindung: 1 x M12; Codierung: A; Kontakte: vergoldet



### Anschluss

