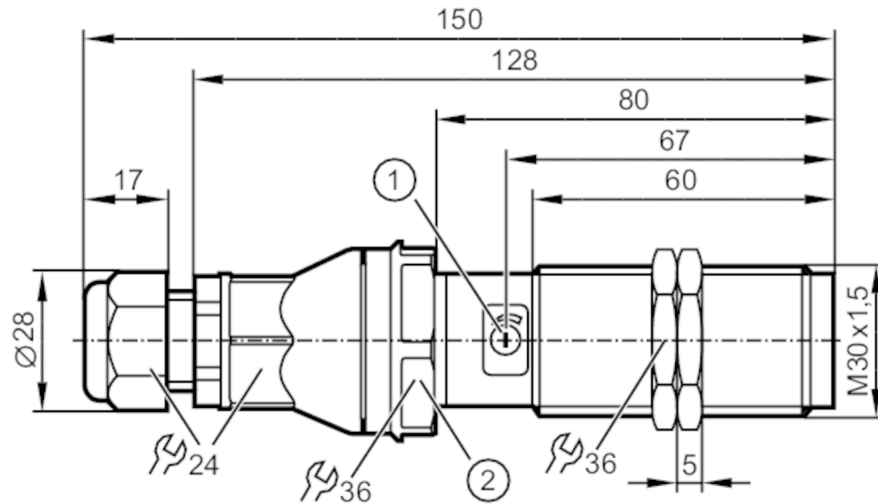


KI000A



Kapazitiver Sensor

KIE2150NFB0A/3D



- 1 Potentiometer
- 2 Anzugsdrehmoment 10 Nm



Produktmerkmale

Ausgangsfunktion		Schließer / Öffner; (wählbar)
Schaltabstand	[mm]	15
Gehäuse		Gewindebauform
Abmessungen	[mm]	M30 x 1,5 / L = 150

Elektrische Daten

Betriebsspannung	[V]	30...250 AC / 20...250 DC
Schutzklasse		II
Verpolungsfest		ja
Messprinzip		kapazitiv

Ausgänge

Ausgangsfunktion		Schließer / Öffner; (wählbar)
Max. Spannungsabfall Schaltausgang DC	[V]	8
Max. Spannungsabfall Schaltausgang AC	[V]	10
Mindestlaststrom	[mA]	5
Max. Reststrom	[mA]	2,5 (250 V AC) / 1,7 (110 V AC) / 1,5 (24 V DC)
Dauerhafte Strombelastbarkeit des Schaltausgangs AC	[mA]	100; (150 (...40 °C))
Dauerhafte Strombelastbarkeit des Schaltausgangs DC	[mA]	100; (150 (...40 °C))
Kurzzeitige Strombelastbarkeit des Schaltausgangs	[mA]	1000; (20ms / 0,5Hz)
Schaltfrequenz AC	[Hz]	10
Schaltfrequenz DC	[Hz]	10
Hinweis zur Schaltfrequenz	[Hz]	nur für ohmsche Lasten; 2 Hz bei Gebrauchskategorie AC-140

KI000A



Kapazitiver Sensor

KIE2150NFBOA/3D

Kurzschlussfest		nein
Überlastfest		nein
Erfassungsbereich		
Schaltabstand [mm]		15
Schaltabstand einstellbar		ja
Werkseinstellung Schaltabstand [mm]		15
Realschaltabstand Sr [mm]		15 ± 10 %
Genauigkeit / Abweichungen		
Korrekturfaktor		Glas: 0,4 / Wasser: 1 / Keramik: 0,2 / PVC: 0,2
Hysterese [% von Sr]		1...15
Schaltpunktdrift [% von Sr]		-20...20
Umgebungsbedingungen		
Umgebungstemperatur [°C]		-20...60
Schutzart		IP 65; IP 67
Zulassungen / Prüfungen		
ATEX Gerätekenzeichnung		II 3D Ex tc IIIC T90°C Dc
		BVS 20 ATEX E 058 X; IECEx BVS 20.0061X
EMV	EN 61000-4-2 ESD	kV / 8 kV AD
	EN 61000-4-3 HF gestrahlt	3 V/m
	EN 61000-4-4 Burst	2 kV
	EN 61000-4-5 Surge	1 kV line to line, Ri: 2 Ohm
	EN 61000-4-6 HF leitungsgebunden	3 V
	EN 55011	Klasse B
MTTF [Jahre]		305
Mechanische Daten		
Gewicht [g]		150
Gehäuse		Gewindebauform
Einbauart		nicht bündig einbaubar
Abmessungen [mm]		M30 x 1,5 / L = 150
Gewindebezeichnung		M30 x 1,5
Werkstoffe		PBT; PA
Anzeigen / Bedienelemente		
Anzeige	Schaltzustand	1 x LED, gelb
Elektrischer Anschluss		
Erforderliche Absicherung		Miniatur-Sicherung gemäß IEC60127-2 Sheet 1; ≤ 2 A; flink; Die Sicherung außerhalb des explosionsgefährdeten Bereichs platzieren.
Zubehör		
Lieferumfang		Befestigungsmuttern: 2
Bemerkungen		
Bemerkungen		Empfehlung: Nach einem Kurzschluss das Gerät auf sichere Funktion prüfen.
Verpackungseinheit		1 Stück

KI000A



Kapazitiver Sensor

KIE2150NFBOA/3D

Elektrischer Anschluss

Anschlussklemmen: 0,34...2,5 mm²; Leitungsmantel: Ø 5...9 mm; Kabelverschraubung: M20 X 1,5

Anschluss



Hinweis Miniatur-Sicherung gemäß IEC60127-2 Sheet 1 ≤ 2 A flink
Die Sicherung außerhalb des explosionsgefährdeten Bereichs platzieren.