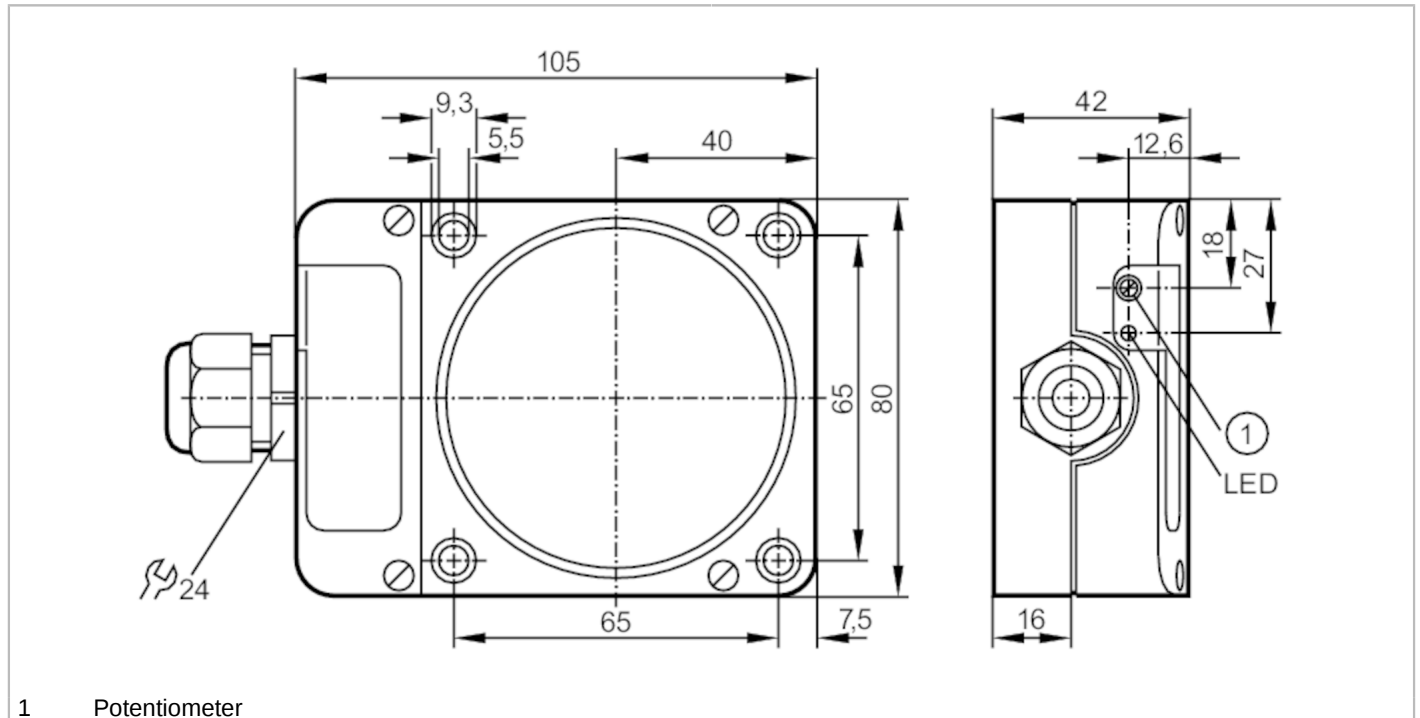


KD501A



Kapazitiver Sensor

KDE3060-FPKG/NI/3D



1 Potentiometer



Produktmerkmale

| | |
|------------------------|-------------------------------|
| Elektrische Ausführung | PNP |
| Ausgangsfunktion | Schließer / Öffner; (wählbar) |
| Schaltabstand [mm] | 60 |
| Gehäuse | Quaderförmig |
| Abmessungen [mm] | 105 x 80 x 42 |

Elektrische Daten

| | |
|----------------------|------------|
| Betriebsspannung [V] | 10...36 DC |
| Stromaufnahme [mA] | < 15 |
| Schutzklasse | III |
| Verpolungsschutz | ja |
| Messprinzip | kapazitiv |

Ausgänge

| | |
|--|-------------------------------|
| Elektrische Ausführung | PNP |
| Ausgangsfunktion | Schließer / Öffner; (wählbar) |
| Max. Spannungsabfall Schaltausgang DC [V] | 2,5 |
| Dauerhafte Strombelastbarkeit des Schaltausgangs DC [mA] | 200 |
| Schaltfrequenz DC [Hz] | 10 |
| Kurzschlussfest | ja |
| Überlastfest | ja |

Erfassungsbereich

| | |
|--------------------|----|
| Schaltabstand [mm] | 60 |
|--------------------|----|

KD501A



Kapazitiver Sensor

KDE3060-FPKG/NI/3D

| | | |
|--------------------------------|------|-----------|
| Schaltabstand einstellbar | | ja |
| Werkseinstellung Schaltabstand | [mm] | 60 |
| Realschaltabstand Sr | [mm] | 60 ± 10 % |

Genauigkeit / Abweichungen

| | | |
|------------------|------------|---|
| Korrekturfaktor | | Glas: 0,4 / Wasser: 1 / Keramik: 0,2 / PVC: 0,2 |
| Hysterese | [% von Sr] | 1...15 |
| Schaltpunktdrift | [% von Sr] | -15...15 |

Umgebungsbedingungen

| | | |
|------------------------|------|----------|
| Umgebungstemperatur | [°C] | -20...60 |
| Schutzart | | IP 65 |
| Erhöhte Störfestigkeit | | ja |

Zulassungen / Prüfungen

| | | |
|-------------------------|---------|--|
| ATEX Gerätekenzeichnung | |  II 3D Ex tc IIIC T90°C Dc X IP65 |
| EMV | | EN 60947-5-2 |
| MTTF | [Jahre] | 537 |

Mechanische Daten

| | | |
|------------------|------|---|
| Gewicht | [g] | 279,5 |
| Gehäuse | | Quaderförmig |
| Einbauart | | nicht bündig einbaubar |
| Abmessungen | [mm] | 105 x 80 x 42 |
| Werkstoffe | | PPE modifiziert; PA |
| Anzugsdrehmoment | [Nm] | Gehäuseschrauben: 0,9 Nm; Befestigungsschrauben: 4 Nm |

Anzeigen / Bedienelemente

| | | |
|---------|---------------|---------------|
| Anzeige | Schaltzustand | 1 x LED, gelb |
|---------|---------------|---------------|

Bemerkungen

| | | |
|--------------------|--|---------|
| Verpackungseinheit | | 1 Stück |
|--------------------|--|---------|

Elektrischer Anschluss

Anschlussklemmen: 0,34...2,5 mm²; Leitungsmantel: Ø 5...9 mm; Kabelverschraubung: M20 X 1,5

Anschluss

