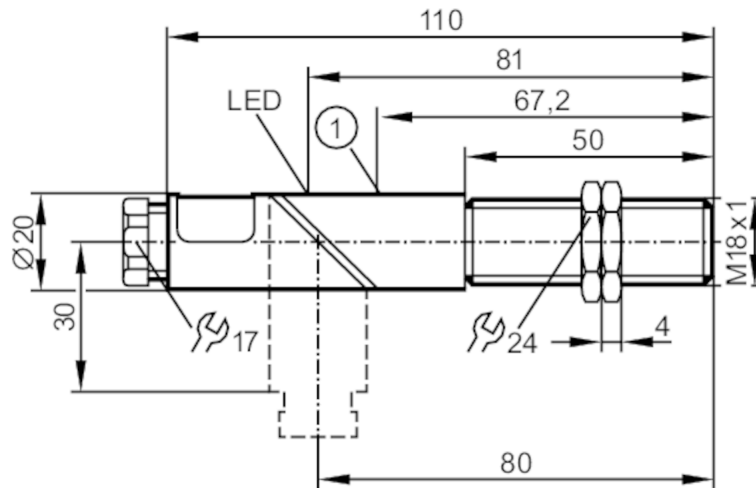


# KG5040



## Kapazitiver Sensor

KGE2008-FRKG/NI



1 Potentiometer



### Produktmerkmale

Elektrische Ausführung	PNP/NPN
Ausgangsfunktion	Schließer / Öffner; (wählbar)
Schaltabstand [mm]	2,5...8
Gehäuse	Gewindebauform
Abmessungen [mm]	M18 x 1 / L = 110

### Elektrische Daten

Betriebsspannung [V]	10...55 DC
Schutzklasse	II
Messprinzip	kapazitiv

### Ausgänge

Elektrische Ausführung	PNP/NPN
Ausgangsfunktion	Schließer / Öffner; (wählbar)
Max. Spannungsabfall Schaltausgang DC [V]	4,6
Mindestlaststrom [mA]	4
Max. Reststrom [mA]	1
Dauerhafte Strombelastbarkeit des Schaltausgangs DC [mA]	200; (400 (...50 °C))
Schaltfrequenz DC [Hz]	50
Kurzschlussfest	ja
Überlastfest	ja

### Erfassungsbereich

Schaltabstand [mm]	2,5...8
Schaltabstand einstellbar	ja
Werkseinstellung Schaltabstand [mm]	8
Realschaltabstand Sr [mm]	8 ± 10 %

# KG5040



## Kapazitiver Sensor

KGE2008-FRKG/NI

Arbeitsabstand	[mm]	0...6,5
----------------	------	---------

### Genauigkeit / Abweichungen

Korrekturfaktor		Glas: 0,4 / Wasser: 1 / Keramik: 0,2 / PVC: 0,2
Hysterese	[% von Sr]	1...15
Schaltpunktdrift	[% von Sr]	-15...15

### Umgebungsbedingungen

Umgebungstemperatur	[°C]	-25...80
Schutzart		IP 65

### Zulassungen / Prüfungen

EMV		EN 60947-5-2
MTTF	[Jahre]	497

### Mechanische Daten

Gewicht	[g]	80,5
Gehäuse		Gewindebauform
Einbauart		nicht bündig einbaubar
Abmessungen	[mm]	M18 x 1 / L = 110
Gewindebezeichnung		M18 x 1
Werkstoffe		PBT

### Anzeigen / Bedienelemente

Anzeige	Schaltzustand	1 x LED, gelb
---------	---------------	---------------

### Zubehör

Lieferumfang		Befestigungsmuttern: 2
--------------	--	------------------------

### Bemerkungen

Verpackungseinheit		1 Stück
--------------------	--	---------

### Elektrischer Anschluss

Anschlussklemmen: ...2,5 mm<sup>2</sup>; Leitungsmantel: Ø 4,5...10 mm; Kabelverschraubung: M16 X 1,5

### Anschluss

