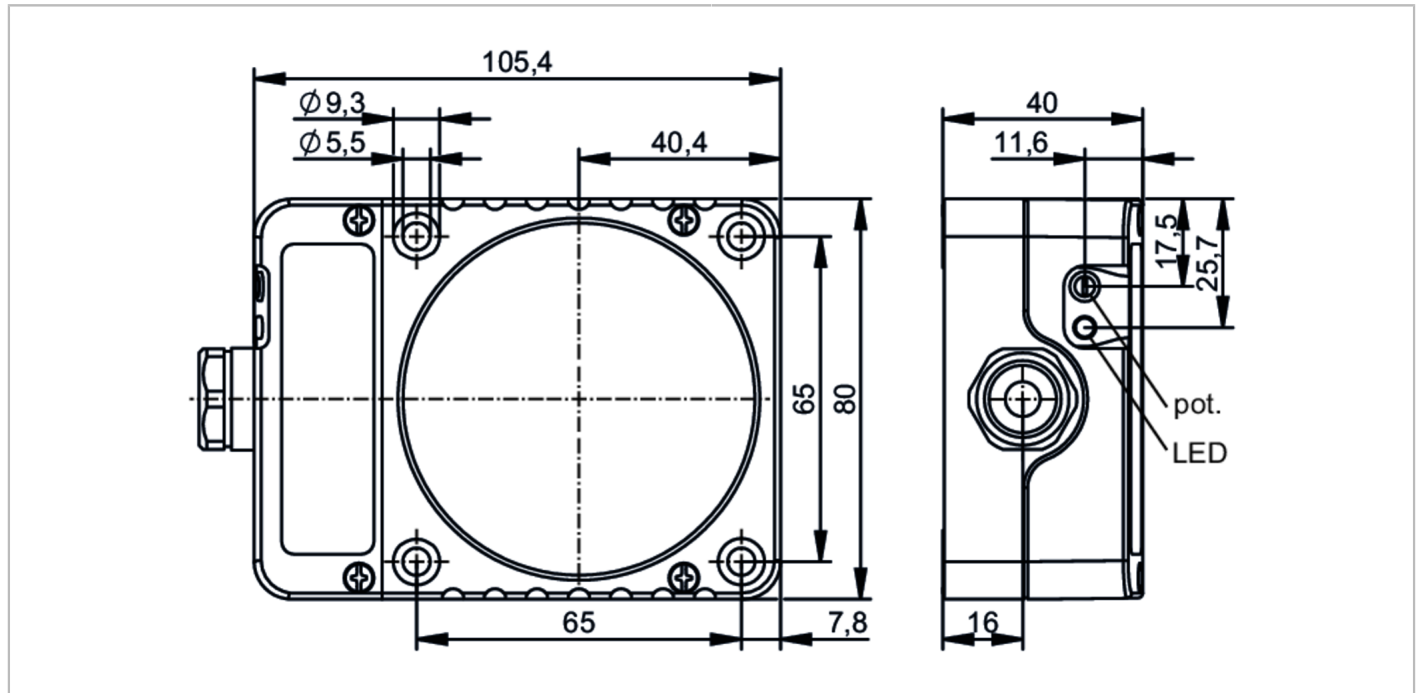


KD5019



Kapazitiver Sensor

KDE3060-FNKG/NI



Produktmerkmale

Elektrische Ausführung		NPN
Ausgangsfunktion		Schließer / Öffner; (wählbar)
Schaltabstand	[mm]	60
Gehäuse		Quaderförmig
Abmessungen	[mm]	105 x 80 x 40

Elektrische Daten

Betriebsspannung	[V]	10...36 DC
Stromaufnahme	[mA]	15; (24 V)
Schutzklasse		II
Verpolungsschutz		ja

Ausgänge

Elektrische Ausführung		NPN
Ausgangsfunktion		Schließer / Öffner; (wählbar)
Max. Spannungsabfall Schaltausgang DC	[V]	2,5
Dauerhafte Strombelastbarkeit des Schaltausgangs DC	[mA]	250
Schaltfrequenz DC	[Hz]	10
Kurzschlussfest		ja
Überlastfest		ja

Erfassungsbereich

Schaltabstand	[mm]	60
Realschaltabstand Sr	[mm]	60 ± 10 %

KD5019



Kapazitiver Sensor

KDE3060-FNKG/NI

Arbeitsabstand [mm] 0...48,6

Genauigkeit / Abweichungen

Korrekturfaktor		Glas: 0,4 / Wasser: 1 / Keramik: 0,2 / PVC: 0,2
Hysterese [% von Sr]		1...15
Schaltpunktdrift [% von Sr]		-15...15

Umgebungsbedingungen

Umgebungstemperatur [°C]		-25...80
Schutzart		IP 65
Erhöhte Störfestigkeit		ja

Zulassungen / Prüfungen

EMV		EN 60947-5-2
MTTF [Jahre]		550

Mechanische Daten

Gewicht [g]		296,5
Gehäuse		Quaderförmig
Einbauart		nicht bündig einbaubar
Abmessungen [mm]		105 x 80 x 40
Werkstoffe		PPE modifiziert

Anzeigen / Bedienelemente

Anzeige	Schaltzustand	1 x LED, gelb
---------	---------------	---------------

Zubehör

Lieferumfang		Federringe: 4 Zylinderschrauben: 4
--------------	--	---------------------------------------

Bemerkungen

Verpackungseinheit		1 Stück
--------------------	--	---------

Elektrischer Anschluss

Anschlussklemmen: ...2,5 mm²; Leitungsmantel: Ø 7...13 mm; Kabelverschraubung: M20 X 1,5

Anschluss

