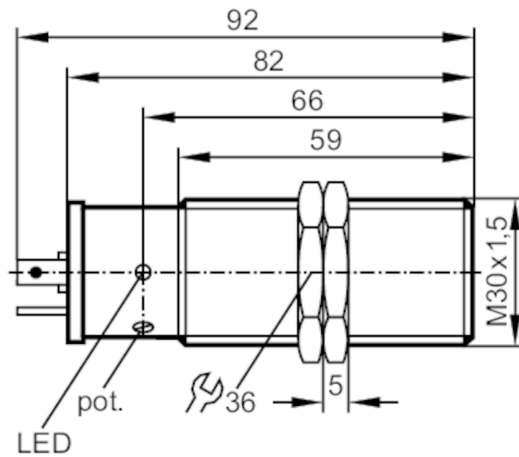


KI5038



Kapazitiver Sensor

KI-3015-FPKG/NI/SS-000-K



Produktmerkmale

Elektrische Ausführung	PNP
Ausgangsfunktion	Schließer / Öffner; (wählbar)
Schaltabstand [mm]	15
Gehäuse	Gewindebauform
Abmessungen [mm]	M30 x 1,5 / L = 92

Elektrische Daten

Betriebsspannung [V]	10...36 DC
Stromaufnahme [mA]	13; (24 V)
Schutzklasse	III
Verpolungsschutz	ja

Ausgänge

Elektrische Ausführung	PNP
Ausgangsfunktion	Schließer / Öffner; (wählbar)
Max. Spannungsabfall Schaltausgang DC [V]	2,5
Dauerhafte Strombelastbarkeit des Schaltausgangs DC [mA]	250
Schaltfrequenz DC [Hz]	40
Kurzschlussfest	ja
Überlastfest	ja

Erfassungsbereich

Schaltabstand [mm]	15
Realschaltabstand Sr [mm]	15 ± 10 %
Arbeitsabstand [mm]	0...12,1

Genauigkeit / Abweichungen

Korrekturfaktor	Glas: 0,4 / Wasser: 1 / Keramik: 0,2 / PVC: 0,2
Hysterese [% von Sr]	1...15

KI5038



Kapazitiver Sensor

KI-3015-FPKG/NI/SS-000-K

Schaltpunktdrift	[% von Sr]	-15...15
------------------	------------	----------

Umgebungsbedingungen

Umgebungstemperatur	[°C]	-25...70
Schutzart		IP 65
Erhöhte Störfestigkeit		ja; (Erhöhte Störfestigkeit (bei leitungsgeführter HF))

Zulassungen / Prüfungen

EMV		EN 60947-5-2
MTTF	[Jahre]	769

Mechanische Daten

Gewicht	[g]	101,5
Gehäuse		Gewindebauform
Einbauart		nicht bündig einbaubar
Abmessungen	[mm]	M30 x 1,5 / L = 92
Gewindebezeichnung		M30 x 1,5
Werkstoffe		PBT

Anzeigen / Bedienelemente

Anzeige	Schaltzustand	1 x LED, gelb
---------	---------------	---------------

Zubehör

Lieferumfang		Befestigungsmuttern: 2
--------------	--	------------------------

Bemerkungen

Verpackungseinheit		1 Stück
--------------------	--	---------

Elektrischer Anschluss - Stecker

Steckverbindung: 1 x Ventilstecker Bauform A DIN (DIN EN 175301-803)



Anschluss

