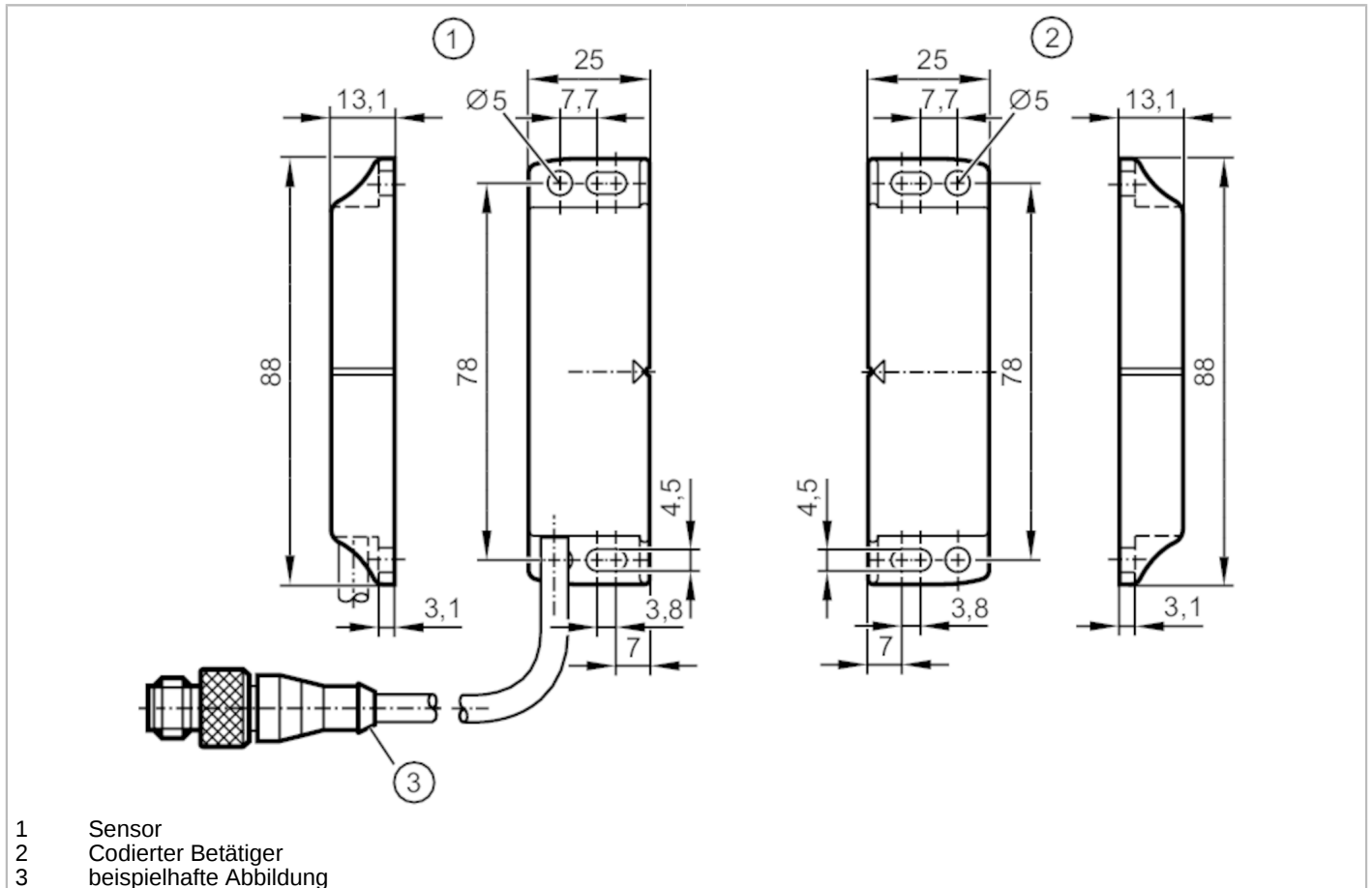


MN508S



Magnetisch-codierter Sensor

MN44008-AKOA/H/US/8P



Produktmerkmale

Ausgangsfunktion		2 x Schließer, 1 x Öffner; (potentialfrei)
Schaltabstand	[mm]	8; (mit definiertem Betätiger)
Gehäuse		Quaderförmig
Abmessungen	[mm]	88 x 13,1 x 25

Einsatzbereich

Ausführung		Codierter Betätiger
Betriebsart		Dauerbetrieb
Applikation		für sicherheitstechnische Applikationen

Elektrische Daten

Betriebsspannung	[V]	24 DC
Bemessungsisolationsspannung	[V]	60
Schutzklasse		III
Verpolungsschutz		nein
Innenwiderstand (Ri)	[Ω]	10; (1 W)

Ausgänge

Ausgangsfunktion		2 x Schließer, 1 x Öffner; (potentialfrei)
Dauerhafte Strombelastbarkeit des Schaltausgangs DC	[mA]	50

MN508S



Magnetisch-codierter Sensor

MN44008-AKOA/H/US/8P

Schaltfrequenz DC	[Hz]	150
Ausgangskenndaten		Interface Typ A
Kurzschlussfest		nein
Max. kapazitive Last CL_max	[nF]	20
Erfassungsbereich		
Schaltabstand	[mm]	8; (mit definiertem Betätiger)
Gesicherter Ausschaltabstand s(ar)	[mm]	20
Reaktionszeiten		
Reaktionszeit auf Sicherheitsanforderung	[ms]	10
Max. Abfallzeit	[ms]	0,1
Max. Schaltzeit inkl. Prellen	[ms]	0,6
Umgebungsbedingungen		
Einsatzort		Klasse C nach EN 60654-1 Wettergeschützter Einsatzort
Umgebungstemperatur	[°C]	-25...80
Hinweis zur Umgebungstemperatur		Gebrauchsdauer ≤ 87600 h
Umgebungstemperatur	[°C]	10...40
Hinweis zur Umgebungstemperatur		Gebrauchsdauer ≤ 175200 h
Max. zulässige relative Luftfeuchtigkeit	[%]	kurzzeitig: 5...95 %; dauerhaft: 5...70 %
Luftdruck	[kPa]	80...106
Max. Höhe über NN	[m]	2000
Salznebel		nein
Schutzart		IP 67; IP 69K; (geschützte Kabelverlegung)
Zulassungen / Prüfungen		
EMV	IEC 60947-5-1	
Schockfestigkeit	EN 60068-2-27	30 g (11 ms)
Vibrationsfestigkeit	IEC 60068-2-6	10 g (10...55 Hz)
UL-Zulassung	Ta	10...40 °C
	Enclosure type	Type 1
	File Nummer UL	E174191
Sicherheitskennwerte		
Gebrauchsdauer TM (Mission Time)	[h]	≤ 175200
Gebrauchsdauer TM (zusätzliche Angabe)		20 Jahre
B10D		20.000.000; (ohne Last; bei max. Last DC 12, 24 V, 50 mA: 400.000)
Mechanische Daten		
Gewicht	[g]	176,6
Gehäuse		Quaderförmig
Einbauart		nicht bündig einbaubar
Abmessungen	[mm]	88 x 13,1 x 25
Werkstoffe		Gehäuse: PA; Befestigungsplatte: 1.4301 (Edelstahl / 304)

MN508S



Magnetisch-codierter Sensor

MN44008-AKOAJ-H/US/8P

Anzugsdrehmoment [Nm] 0,8...2

Zubehör

Lieferumfang Codierter Betätiger

Bemerkungen

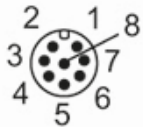
Bemerkungen In Verbindung mit einer Auswerteeinheit vom Typ G150xS / AC4x2S kann bis zu PL e (ISO13849-1) bzw. SIL cl 3 (IEC62061) erreicht werden

Verpackungseinheit 1 Stück

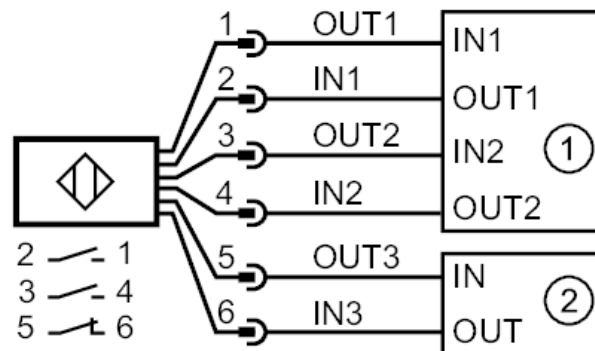
Elektrischer Anschluss - Stecker

Kabel: 0,1 m, PVC, Ø 5 mm

Steckverbindung: 1 x M12; Codierung: A



Anschluss



- 1 Sicherheitsgerichtete Logikeinheit
- 2 Speicherprogrammierbare Steuerung (SPS)