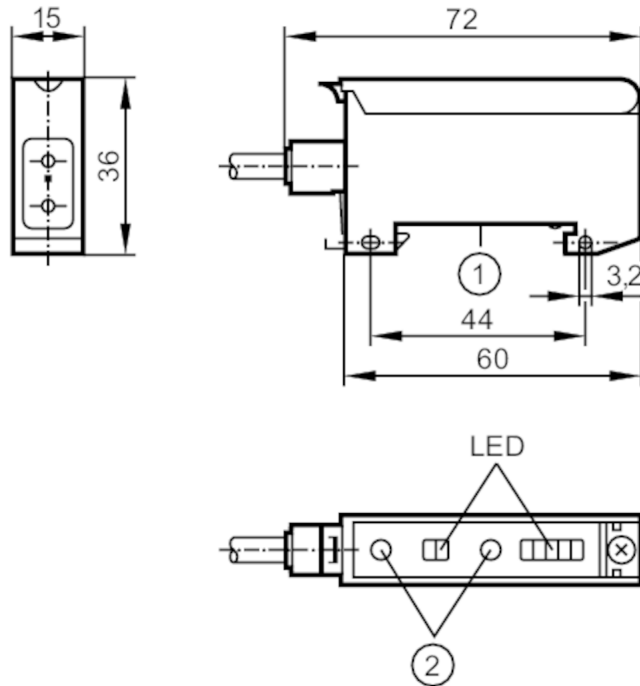


OBF502



Faseroptikverstärker

OBF-FAKG/T



- 1 Befestigung auf Tragschiene
2 Einstelltasten



Produktmerkmale

Lichtart	Rotlicht
Gehäuse	Quaderförmig

Einsatzbereich

Besondere Eigenschaft	Funktionskontrollausgang
Ausführung	Faseroptikverstärker für Acryl-Lichtwellenleiter

Elektrische Daten

Betriebsspannung	[V]	10...30 DC
Stromaufnahme	[mA]	< 50
Schutzklasse		III
Verpolungsschutz		ja
Lichtart		Rotlicht
Wellenlänge	[nm]	630

Ausgänge

Elektrische Ausführung		PNP/NPN; (Automatische Lasterkennung PNP/NPN)
Ausgangsfunktion		Hell-/Dunkelschaltung; (programmierbar)
Max. Spannungsabfall Schaltausgang DC	[V]	2,5
Funktionskontrollausgang		ja
Max. Spannungsabfall Funktionskontrollausgang	[V]	2,5

OBF502



Faseroptikverstärker

OBF-FAKG/T

Strombelastbarkeit Funktionskontrollausgang	[mA]	10
Dauerhafte Strombelastbarkeit des Schaltausgangs DC	[mA]	100
Schaltfrequenz DC	[Hz]	3000
Kurzschlusschutz		ja
Ausführung Kurzschlusschutz		getaktet
Überlastfest		ja
Zeitfunktion	[s]	0,001...0,09

Erfassungsbereich

Reichweite	[m]	0...2; (Einweglichtschranke)
Tastweite	[mm]	0...100; (Reflexlichttaster)
Reich-/Tastweite einstellbar		ja

Umgebungsbedingungen

Umgebungstemperatur	[°C]	-25...60
Schutzart		IP 65

Zulassungen / Prüfungen

EMV		EN 60947-5-2
MTTF	[Jahre]	806

Mechanische Daten

Gewicht	[g]	136,5
Gehäuse		Quaderförmig
Montageart		Tragschienenmontage; (TH35 (EN 60715))
Abmessungen	[mm]	36 x 15 x 60
Werkstoffe		PPE modifiziert
Ausrichtung Optik		seitliche Optik

Anzeigen / Bedienelemente

Anzeige	Schaltzustand	1 x LED, gelb
	Betrieb	1 x LED, grün
	unsicherer Bereich	1 x LED, rot
	Betriebsreserve	4 x LED, grün

Bemerkungen

Bemerkungen	Hellschaltung Entspricht bei Einwegfaseroptiken der Ausgangsfunktion "Öffner"
	Entspricht bei Tasterfaseroptiken der Ausgangsfunktion "Schließer"
	Dunkelschaltung Entspricht bei Einwegfaseroptiken der Ausgangsfunktion "Schließer"
	Entspricht bei Tasterfaseroptiken der Ausgangsfunktion "Öffner"
Verpackungseinheit	Betriebsspannung "supply class 2" gemäß cULus
	1 Stück

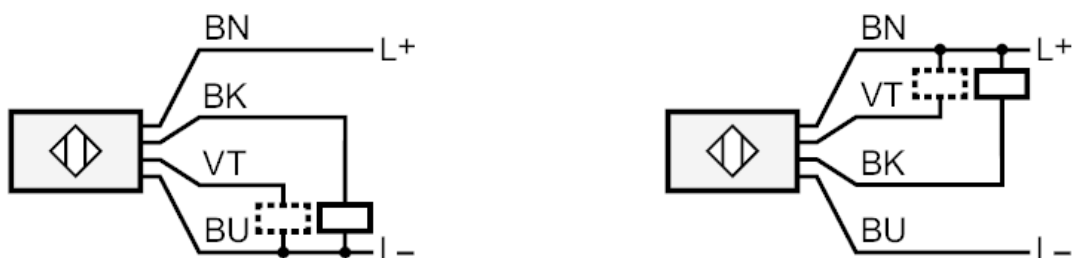
Faseroptikverstärker

OBF-FAKG/T

Elektrischer Anschluss

Kabel: 2 m, PVC; 4 x 0,34 mm²

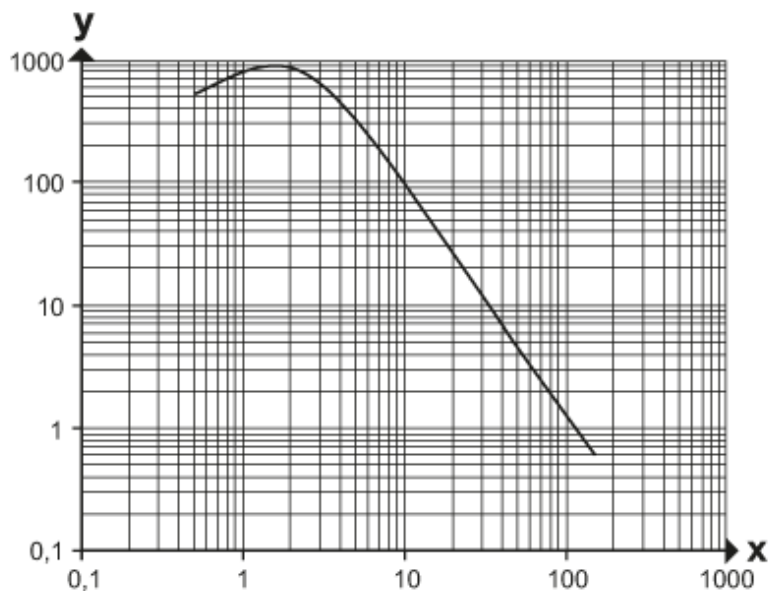
Anschluss



violett Funktionskontrollausgang
 Adernfarben :
 BK = schwarz
 BN = braun
 BU = blau
 VT = violett

Diagramme und Kurven

Funktionsreservekurve



x: Abstand [mm]
 y: Funktionsreservefaktor