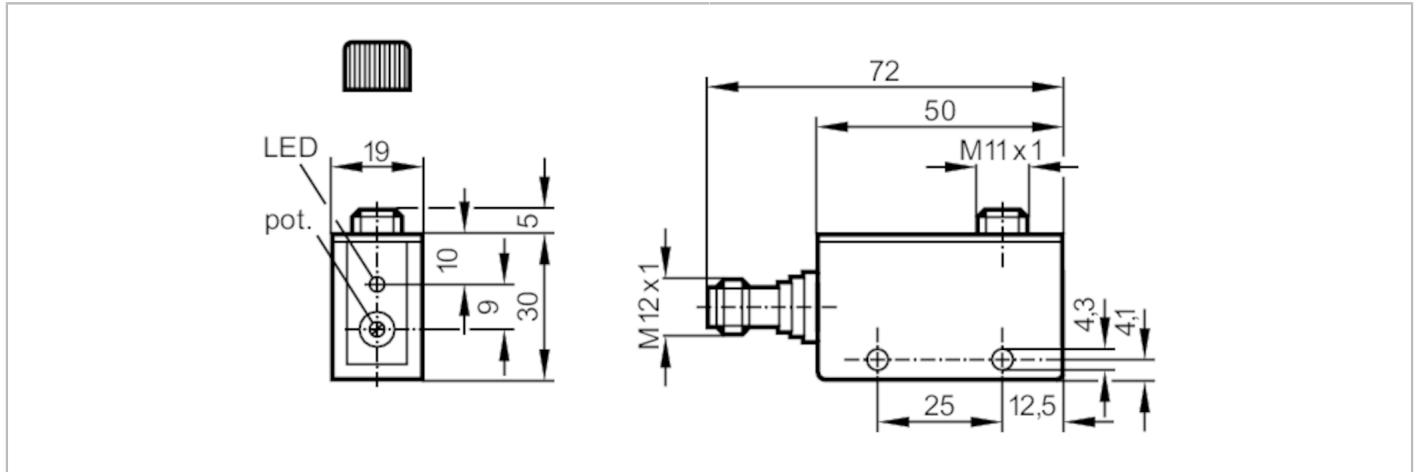


OK5008



Faseroptikverstärker

OKF-FPKG/US-100-DPF



Produktmerkmale		
Lichtart		Rotlicht
Gehäuse		Quaderförmig
Abmessungen	[mm]	50 x 19 x 35
Elektrische Daten		
Betriebsspannung	[V]	10...36 DC
Stromaufnahme	[mA]	30; ((24 V))
Schutzklasse		III
Verpolungsschutz		ja
Lichtart		Rotlicht
Wellenlänge	[nm]	660
Ausgänge		
Elektrische Ausführung		PNP
Ausgangsfunktion		Hell-/Dunkelschaltung; (programmierbar)
Max. Spannungsabfall Schaltausgang DC	[V]	2,5
Dauerhafte Strombelastbarkeit des Schaltausgangs DC	[mA]	250
Schaltfrequenz DC	[Hz]	120
Kurzschlusschutz		ja
Ausführung Kurzschlusschutz		getaktet
Überlastfest		ja
Erfassungsbereich		
Reichweite	[m]	0...0,12; (Einweglichtschranke)
Tastweite	[mm]	0...40; (Reflexlichttaster)
Reich-/Tastweite einstellbar		ja
Umgebungsbedingungen		
Umgebungstemperatur	[°C]	-25...60
Schutzart		IP 65



Faseroptikverstärker

OKF-FPKG/US-100-DPF

Zulassungen / Prüfungen		
EMV	EN 60947-5-2	
	EN 55011	Klasse B
MTTF [Jahre]	529	
Mechanische Daten		
Gewicht [g]	65,2	
Gehäuse	Quaderförmig	
Abmessungen [mm]	50 x 19 x 35	
Werkstoffe	PPO modifiziert	
Ausrichtung Optik	seitliche Optik	
Anzeigen / Bedienelemente		
Anzeige	Schaltzustand	1 x LED, gelb
Zubehör		
Zubehör mitgeliefert	Schraubendreher	
	Befestigungsschrauben: 2 x M4 x 25	
	Unterlegscheiben: 2	
	Federringe: 2	
	Muttern: 2	
Bemerkungen		
Bemerkungen	Hellschaltung Entspricht bei Einwegfaseroptiken der Ausgangsfunktion "Öffner"	
	Entspricht bei Tasterfaseroptiken der Ausgangsfunktion "Schließer"	
	Dunkelschaltung Entspricht bei Einwegfaseroptiken der Ausgangsfunktion "Schließer"	
	Entspricht bei Tasterfaseroptiken der Ausgangsfunktion "Öffner"	
Verpackungseinheit	1 Stück	
Elektrischer Anschluss		
Steckverbindung: 1 x M12		

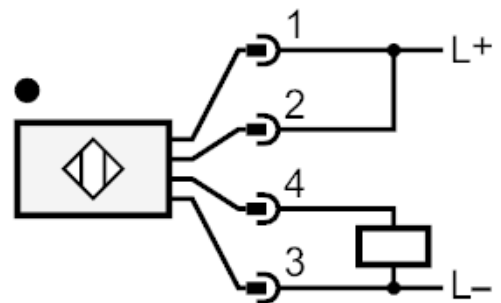
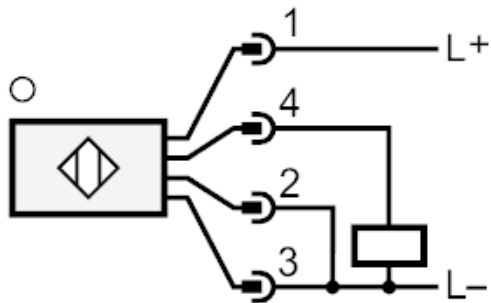
OK5008



Fiberoptikverstärker

OKF-FPKG/US-100-DPF

Anschluss



Adernfarben :

BN =	braun
BU =	blau
BK =	schwarz
WH =	weiß