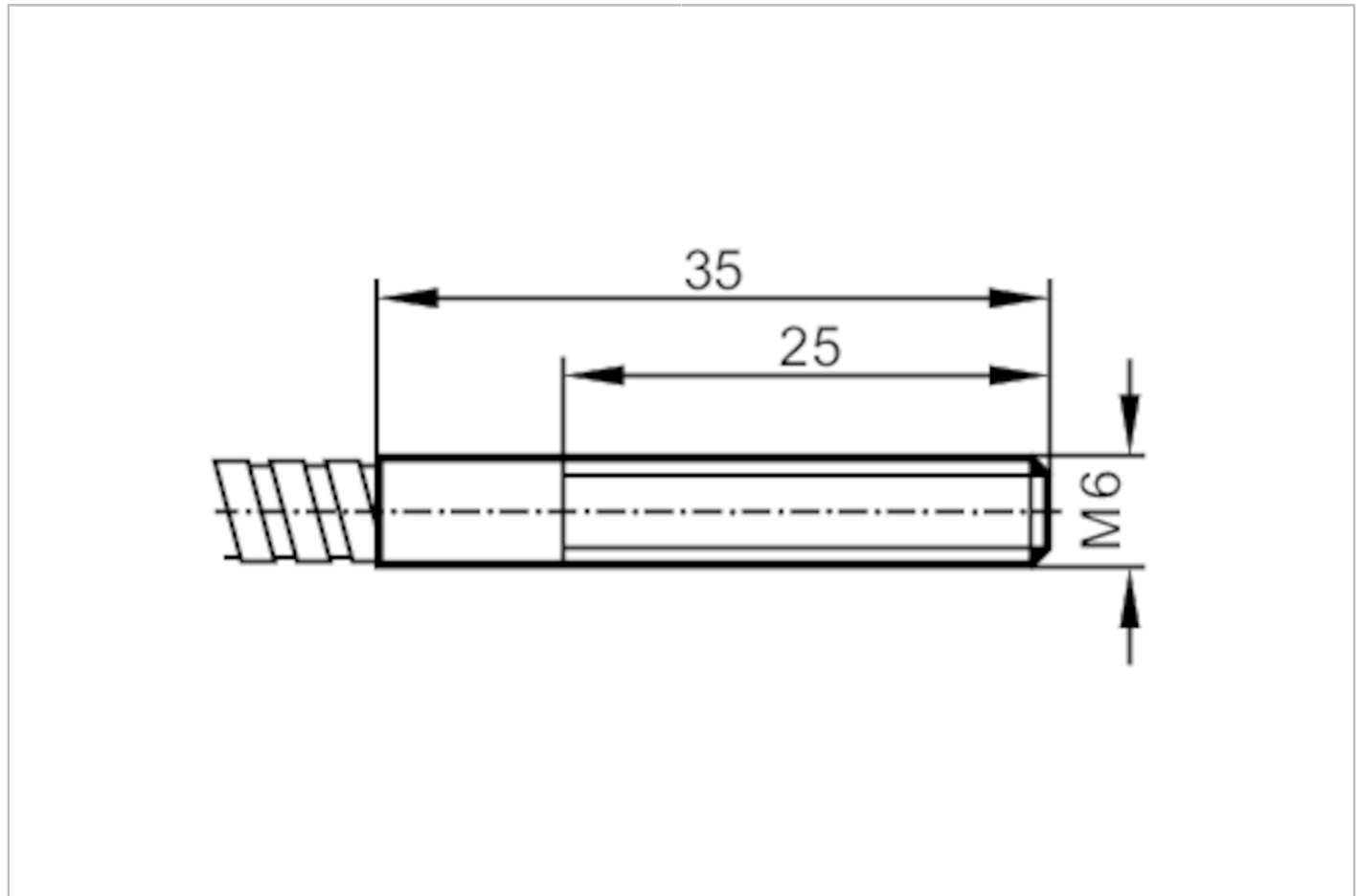




## Lichtwellenleiter Reflexlichttaster

FT-00-A-A-M6



Einsatzbereich	
Funktionsprinzip	Reflexlichttaster
Applikation	Hohe Temperaturbeständigkeit; Robuste Ausführung für den Einsatz in rauer Industrieumgebung
Erfassungsbereich	
Tastweite mit Faseroptikverstärker Typ	OKF; OUF; OOF; OCF
OCF	
Tastweite Faseroptik [mm]	330
OKF	
Tastweite Faseroptik [mm]	40
OOF	
Tastweite Faseroptik [mm]	200
OUF	
Tastweite Faseroptik [mm]	40
Umgebungsbedingungen	
Umgebungstemperatur [°C]	-40...290
Mechanische Daten	
Gewicht [g]	48,5
Ausführung Tastkopf	gerade
Tastkopfgewinde	M6

# E20055



## Lichtwellenleiter Reflexlichttaster

FT-00-A-A-M6

Tastkopflänge	[mm]	35
Gesamtlänge	[mm]	600
Minimaler Biegeradius	[mm]	20; (bei fester Verlegung)
Faseranordnung		Ⓜ
Werkstoffe		Adapter: ABS
Lichtleitfaser-Werkstoff		Glas
Lichtleiterkopf-Werkstoff		Aluminium
Lichtleitermantel-Werkstoff		Aluminium
<b>Zubehör</b>		
Lieferumfang		Sechskantmutter: 2 x M6, Edelstahl Zahnscheiben: 2 Rändelmutter: 1 x M11
<b>Bemerkungen</b>		
Verpackungseinheit		1 Stück