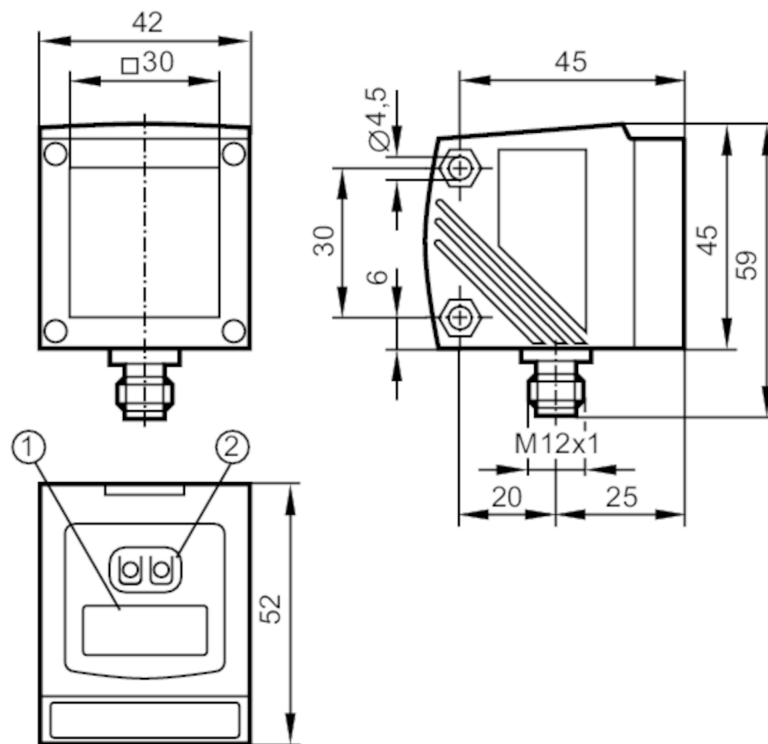


O1D108



Optischer Abstandssensor

O1DLF3KG/IO-LINK



- 1 alphanumerische Anzeige 4-stellig
2 Programmier Tasten



Produktmerkmale

Laserschutzklasse	2
Gehäuse	Quaderförmig

Einsatzbereich

Einsatzbereich	[m]	0,2...100
----------------	-----	-----------

Elektrische Daten

Betriebsspannung	[V]	18...30 DC; ("supply class 2" gemäß cULus)
Stromaufnahme	[mA]	< 150
Schutzklasse		III
Verpolungsschutz		ja
Typ. Lebensdauer	[h]	50000

Ein-/Ausgänge

Anzahl der Ein- und Ausgänge	Anzahl der digitalen Ausgänge: 2; Anzahl der analogen Ausgänge: 1
------------------------------	---

Ausgänge

Gesamtzahl Ausgänge	2
Elektrische Ausführung	PNP
Anzahl der digitalen Ausgänge	2
Ausgangsfunktion	Schließer / Öffner; (programmierbar)

O1D108



Optischer Abstandssensor

O1DLF3KG/IO-LINK

Strombelastbarkeit je Ausgang	[mA]	200
Anzahl der analogen Ausgänge		1
Analogausgang Strom	[mA]	4...20; (IEC 61131-2)
Max. Bürde	[Ω]	250
Analogausgang Spannung	[V]	0...10; (IEC 61131-2)
Min. Lastwiderstand	[Ω]	5000
Kurzschlusschutz		ja
Ausführung Kurzschlusschutz		getaktet
Überlastfest		ja

Erfassungsbereich

Max. Lichtfleckbreite	[mm]	25
Max. Lichtfleckhöhe	[mm]	25
Lichtfleckabmessungen gelten für		18 m
Hintergrundausbldung	[m]	< 100

Mess-/Einstellbereich

Messbereich	[m]	0,2...18; (weißes Papier 200 x 200 mm 90 % Remission)
Messfrequenz	[Hz]	1...33

Schnittstellen

Kommunikationsschnittstelle		IO-Link
Übertragungstyp		COM2 (38,4 kBaud)
IO-Link Revision		1.1
SDCI-Norm		IEC 61131-9
Profile		Smart Sensor: Sensor Identification; Binary Data Channel; Process Value; Sensor Diagnosis
SIO-Mode		ja
Benötigte Masterportklasse		A
Prozessdaten analog		2
Prozessdaten binär		2
Min. Prozesszykluszeit	[ms]	6
Unterstützte DeviceIDs	Betriebsart	DeviceID
	default	811

Umgebungsbedingungen

Umgebungstemperatur	[°C]	-10...60
Schutzart		IP 67

Zulassungen / Prüfungen

EMV	EN 60947-5-2	
Laserschutzklasse		2

O1D108



Optischer Abstandssensor

O1DLF3KG/IO-LINK

Laserschutzhinweis	Achtung:	Laserlicht
	Leistung:	$\leq 4,0$ mW
	Wellenlänge:	650 nm
	Puls:	1,3 ns
	Nicht in den Strahl blicken.	
	Kontakt mit Laserlicht vermeiden.	
	Laserklasse:	2
		EN / IEC60825-1:2007 EN / IEC60825-1:2014 Entspricht 21 CFR Part 1040 mit Ausnahme der Abweichungen in Übereinstimmung mit der Laser Notice Nr. 50, Juni 2007.
MTTF	[Jahre]	106

Mechanische Daten

Gewicht	[g]	305
Gehäuse		Quaderförmig
Abmessungen	[mm]	59 x 42 x 52
Werkstoffe		Gehäuse: Zinkdruckguss; Frontscheibe: Glas; LED-Fenster: PC
Ausrichtung Optik		seitliche Optik

Anzeigen / Bedienelemente

Anzeige	Schaltzustand	2 x LED, gelb
	Betrieb	LED, grün
	Abstandswert, Programmierung	alphanumerische Anzeige, 4-stellig

Zubehör

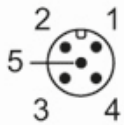
Zubehör optional	Abdeckscheibe, E21133
------------------	-----------------------

Bemerkungen

Verpackungseinheit	1 Stück
--------------------	---------

Elektrischer Anschluss

Steckverbindung: 1 x M12; Codierung: A



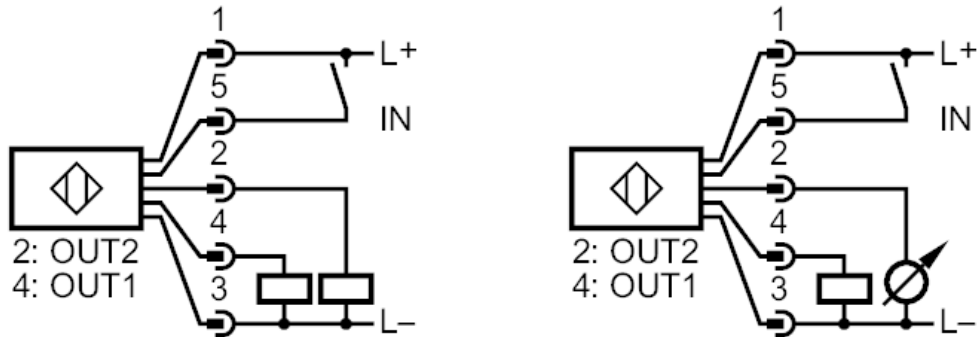
O1D108



Optischer Abstandssensor

O1DLF3KG/IO-LINK

Anschluss



- 2: OUT2 Schaltausgang oder 4...20 mA / 0...10 V
- 4: OUT1 Schaltausgang oder IO-Link
- 5: IN Laser Ein / Aus Ein / Aus

Weitere Daten

Parameter	Einstellbereich	Werkseinstellung
Uni	m, inch	m
OU1	Hno, Hnc, Fno, Fnc	Hno
SP1	0,20...18,00	1,00
nSP1	0,20...18,00	0,80
FSP1	0,20...18,00	1,20
OU2	Hno, Hnc, Fno, Fnc, I, U	I
SP2	0,20...18,00	2,00
nSP2	0,20...18,00	1,80
FSP2	0,20...18,00	2,20
ASP	0...18,00	0
AEP	0...18,00	18,00
rATE [Hz]	1...15	15
dS1	0...0,1...5	0
dr1	0...0,1...5	0
dS2	0...0,1...5	0
dr2	0...0,1...5	0
dFo	0...0,1...5	0
dIS	d1...3 ; rd1...3; OFF	d3

O1D108



Optischer Abstandssensor

O1DLF3KG/IO-LINK

Reproduzierbarkeit / Genauigkeit

	Reproduzierbarkeit der Messwerte		Genauigkeit	
	weiß (90 % Remission)	grau (18 % Remission)	weiß (90 % Remission)	grau (18 % Remission)
0,20...1,0 m	± 0,45 cm	± 0,6 cm	± 1,5 cm	± 1,6 cm
1,00...2,00 m	± 0,5 cm	± 0,8 cm	± 1,5 cm	± 1,8 cm
2,00...4,00 m	± 1,25 cm	± 1,9 cm	± 2,25 cm	± 3,0 cm
4,00...6,00 m	± 2,0 cm	± 3,0 cm	± 3,0 cm	± 4,0 cm
6,00...10,00 m	± 3,5 cm	± 5,0 cm	± 4,5 cm	± 6,0 cm
10,00...18,00 m	± 5,0 cm		± 6,0 cm	
Messfrequenz	15 Hz			
Fremdlicht auf dem Objekt	< 10 klx			
Die Werte gelten für				
konstante Umweltbedingungen	23 °C / 960 hPa			
minimale Einschaltdauer in Minuten	10			

Reproduzierbarkeit / Genauigkeit

	Reproduzierbarkeit der Messwerte		Genauigkeit	
	weiß (90 % Remission)	grau (18 % Remission)	weiß (90 % Remission)	grau (18 % Remission)
0,20...1,0 m	± 0,45 cm	± 0,6 cm	± 1,5 cm	± 1,6 cm
1,00...2,00 m	± 0,5 cm	± 0,8 cm	± 1,5 cm	± 1,8 cm
2,00...4,00 m	± 1,6 cm	± 1,9 cm	± 2,5 cm	± 3,0 cm
4,00...6,00 m	± 2,4 cm	± 3,3 cm	± 3,5 cm	± 4,5 cm
6,00...10,00 m	± 5,0 cm		± 6,5 cm	
Messfrequenz	15 Hz			
Fremdlicht auf dem Objekt	< 40 klx			
Die Werte gelten für				
konstante Umweltbedingungen	23 °C / 960 hPa			
minimale Einschaltdauer in Minuten	10			

Bei erhöhtem Fremdlicht auf dem Objekt (bis 40 klx) gelten folgende Spezifikationen:

	weiß (90 % Remission)	grau (18 % Remission)	schwarz (6 % Remission)	
Messbereich	0,2...10 m	0,2...6 m	0,2...4 m	