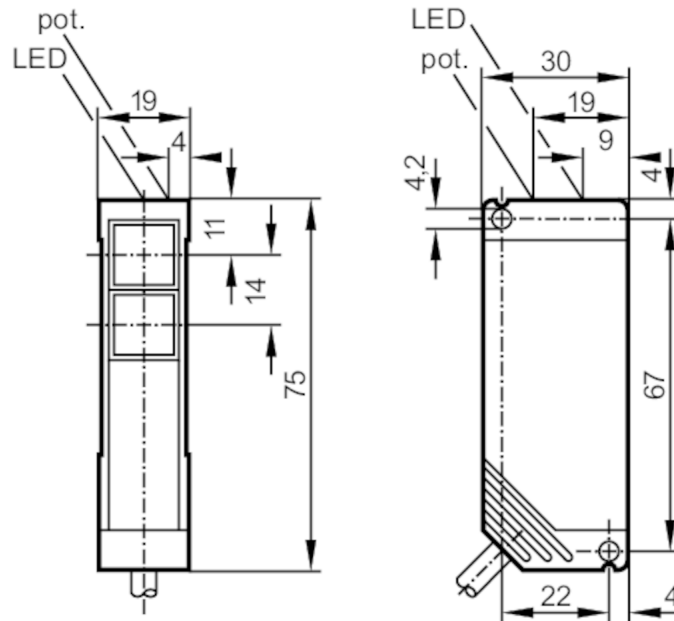




Reflexlichttaster

OTT-FPKG



- 1 Potentiometer
Empfänger in unterer Optik
Sender in oberer Optik



Produktmerkmale

Lichtart	Infrarotlicht
Gehäuse	Quaderförmig

Einsatzbereich

Funktionsprinzip	Reflexlichttaster
------------------	-------------------

Elektrische Daten

Betriebsspannung	[V]	10...55 DC
Stromaufnahme	[mA]	40; ((24 V))
Schutzklasse		II
Verpolungsschutz		ja
Lichtart		Infrarotlicht
Wellenlänge	[nm]	880

Ausgänge

Elektrische Ausführung		PNP
Ausgangsfunktion		Hell-/Dunkelschaltung; (programmierbar)
Max. Spannungsabfall Schaltausgang DC	[V]	2,5
Dauerhafte Strombelastbarkeit des Schaltausgangs DC	[mA]	250
Schaltfrequenz DC	[Hz]	150
Kurzschlusschutz		ja
Ausführung Kurzschlusschutz		getaktet

OT5001



Reflexlichttaster

OTT-FPKG

Überlastfest		ja
Erfassungsbereich		
Tastweite [mm]		4...200; (weißes Papier 200 x 200 mm)
Reich-/Tastweite einstellbar		ja
Max. Lichtfleckdurchmesser [mm]		187
Lichtfleckabmessungen gelten für		bei maximaler Tastweite
Umgebungsbedingungen		
Umgebungstemperatur [°C]		-25...60
Schutzart		IP 67
Zulassungen / Prüfungen		
EMV	EN 60947-5-2	
	EN 55011	Klasse B
MTTF [Jahre]		583
Mechanische Daten		
Gewicht [g]		200,5
Gehäuse		Quaderförmig
Abmessungen [mm]		75 x 19 x 30
Werkstoffe		PBT
Optikwerkstoff		PMMA
Ausrichtung Optik		seitliche Optik
Anzeigen / Bedienelemente		
Anzeige	Schaltzustand	1 x LED, gelb
	Betrieb	1 x LED, grün
Zubehör		
Lieferumfang		Befestigungswinkel: 1, E20441 Schraubendreher
Bemerkungen		
Verpackungseinheit		1 Stück

Reflexlichttaster

OTT-FPKG

Elektrischer Anschluss

Kabel: 2 m, PVC; 3 x 0,34 mm²

Anschluss



Adernfarben :
 BN = braun
 BU = blau
 BK = schwarz

Diagramme und Kurven

Funktionsreservekurve

