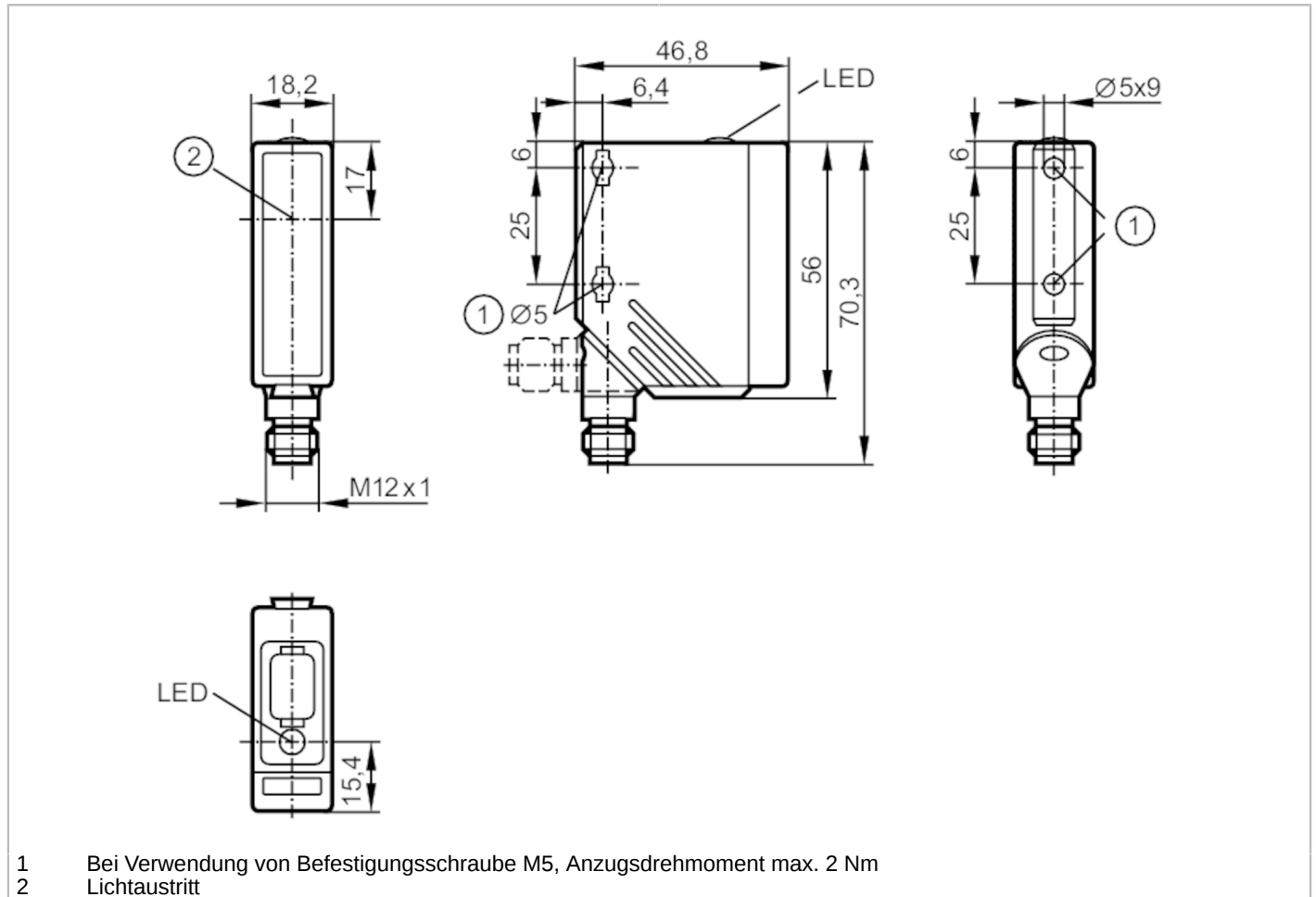


O5S500



Einweglichtschanke Sender

O5S-00KG/US100



Produktmerkmale	
Lichtart	Rotlicht
Gehäuse	Quaderförmig
Einsatzbereich	
Funktionsprinzip	Einweglichtschanke
Elektrische Daten	
Betriebsspannung [V]	10...36 DC
Stromaufnahme [mA]	20
Schutzklasse	II
Verpolungsschutz	ja
Lichtart	Rotlicht
Wellenlänge [nm]	624
Erfassungsbereich	
Sender / Empfänger	Sender
Reichweite [m]	< 25
Reich-/Tastweite einstellbar	nein
Max. Lichtfleckdurchmesser [mm]	625

O5S500



Einweglichtschranke Sender

O5S-OOKG/US100

Lichtfleckabmessungen gelten für	bei maximaler Reichweite
----------------------------------	--------------------------

Umgebungsbedingungen

Umgebungstemperatur [°C]	-25...60
Schutzart	IP 67

Zulassungen / Prüfungen

EMV	EN 60947-5-2
MTTF [Jahre]	617

Mechanische Daten

Gewicht [g]	65,5
Gehäuse	Quaderförmig
Abmessungen [mm]	56 x 18,2 x 46,8
Werkstoffe	Gehäuse: PA; Frontrahmen: Edelstahl; Bedienfeld: TPU
Optikwerkstoff	PMMA
Ausrichtung Optik	seitliche Optik

Anzeigen / Bedienelemente

Anzeige	Betrieb	1 x LED, grün
---------	---------	---------------

Bemerkungen

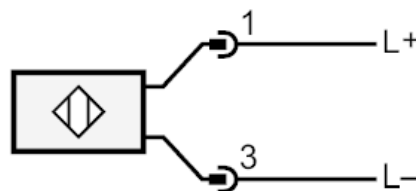
Bemerkungen	Betriebsspannung "supply class 2" gemäß cULus
Verpackungseinheit	1 Stück

Elektrischer Anschluss

Steckverbindung: 1 x M12; Codierung: A



Anschluss





Einweglichtschränke Sender

O5S-00KG/US100

Diagramme und Kurven

Funktionsreservekurve

